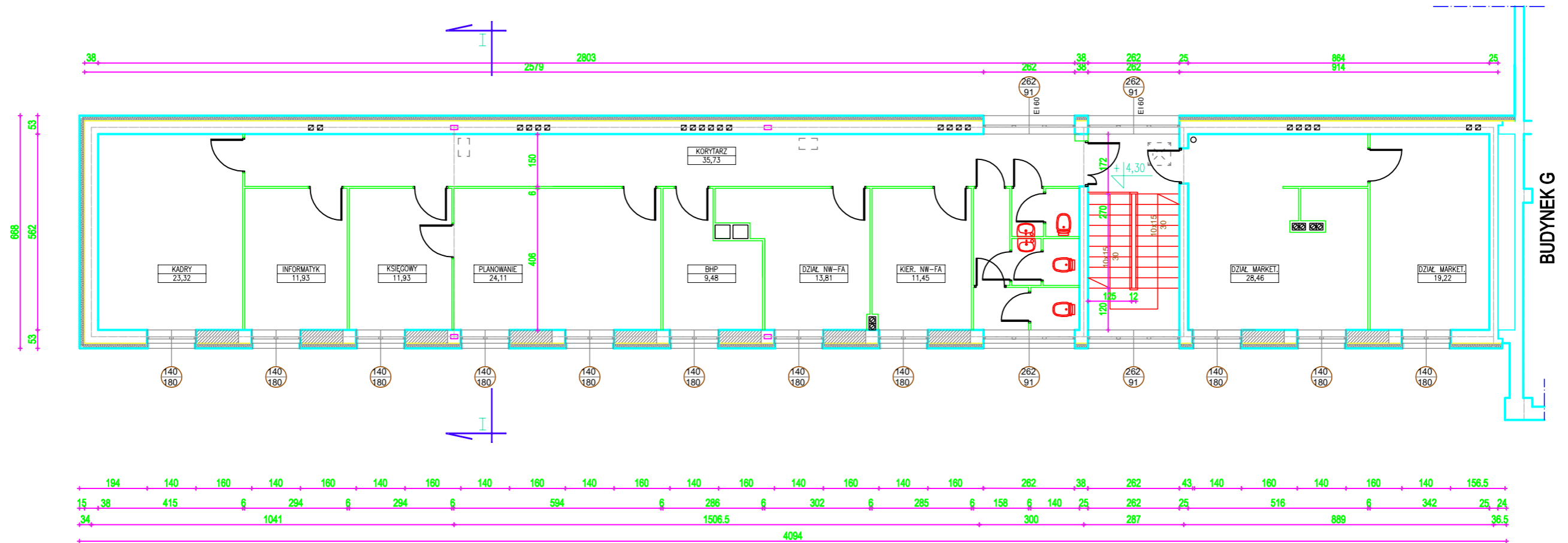


RZUT PIĘTRA BUDYNKU D



- istniejące ściany
- projektowane zamurowanie części otworów okiennych

