

Zaproszenie do złożenia oferty kosztowej na:

Wykonanie konstrukcji stalowej na bud. „G” Zamawiającego.

1. Zamawiający

PIT- RADWAR S.A. z siedzibą przy ul. Poligonowej 30 w 04-051 Warszawa
Oddział Wrocław, ul. Krakowska 64, 50-425 Wrocław.

2. Tryb Zamówienia:

Wybór oferty po negocjacjach

3. Miejsce realizacji zamówienia:

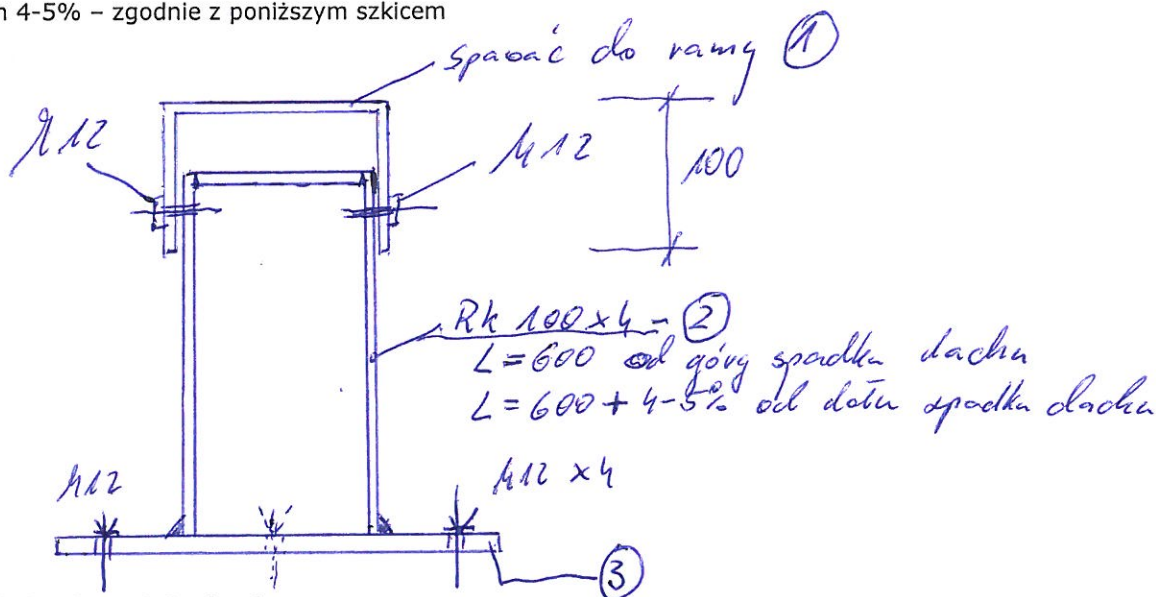
budynek „G” - PIT-RADWAR S.A. — Oddział Wrocław; ul. Krakowska 64, 50-425 Wrocław.

4. Podstawa zamówienia:

Realizacja projektu budowlanego Zamawiającego, przebudowa pomieszczeń produkcyjnych w ramach projektu ALOKACJA.

5. Przedmiot zamówienia:

Wykonanie 3 szt. konstrukcji stalowej ocynkowanej ramy pod skraplacze wg. załączonych rysunków KW-01, KW-02 i KW-03 z uwzględnieniem zmian sposobu jej posadowienia na dachu z poprzecznym spadkiem 4-5% – zgodnie z poniższym szkicem



6. Zakres obejmujący złożenie oferty:

- przedstawienie kalkulacji cenowej opisu jak w pkt. 5 (podać należy podstawę - np. kalkulacja własna, kosztorys ofertowy w oparciu o pozycje KNR).

7. Termin wykonania robót: 10 czerwca 2018 r.

8. Formuła zlecenia Zamówienia - umowa o wykonanie konstrukcji

9. Termin i forma składania ofert:

Do dnia 21.05.2018 w formie pisemnej na adres Oddziału PIT- RADWAR we Wrocławiu ul. Krakowska 64 lub mailowej na adres : jan.perek@pitradwar.com; jerzy.malkiewicz@pitradwar.com ; wymagane jest załączenie w kopii: REGON, NIP

10. Inne

Dla właściwego skalkulowania robót celowym jest zapoznanie się z obiektem realizacji zamówienia po uprzednim zaawizowaniu spotkania u osób kontaktowych którymi są:

Jerzy Małkiewicz, e-mail; jerzy.malkiewicz@pitradwar.com, tel. 602 616 274

Jan Perek, e-mail; jan.perek@pitradwar.com tel. 601 991 912

podpis Zamawiającego

Pełnomocnik Członka Zarządu
ds. Oddziału Wrocław PIT-RADWAR S.A.

Zbigniew Knapczyński