

### Zastosowanie

Wyświetlacz CN4134R przeznaczony jest do pracy w urządzeniach pomiarowych. Wyświetlacz ten może współpracować z układem scalonym ICL7106 firmy Intersil.

### Application

The CN4134R display is designed for use in the test equipment. It can be used with the Intersil ICL7106 LSI circuit.

Napięcie pracy Operating Voltage	3,0 ÷ 5,0 V
Częstotliwość napięcia pracy Operating Frequency	50 ÷ 150 Hz
Zakres temperatur pracy Operating Temperature Range	0 ÷ 40 °C
Zakres temperatur przechowywania Storage Temperature Range	-20 ÷ 55 °C
Kierunek obserwacji Viewing Direction	na godz. 6 <sup>00</sup> 6 <sup>00</sup> o'clock

# WYŚWIETLACZ CIEKŁOKRYSTALICZNY CN4134R LIQUID CRYSTAL DISPLAY

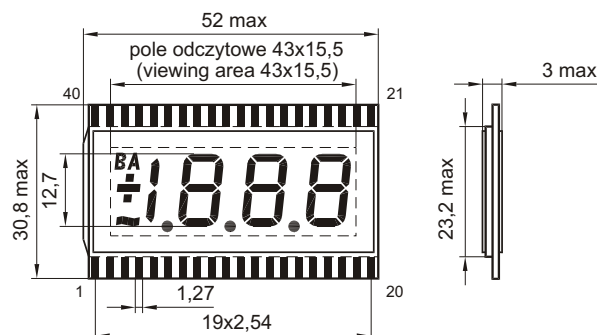


TABELA POŁĄCZEŃ SEGMENTÓW  
CONNECTION DIAGRAM

Nr wyprowadzenia PIN No.	1	2	3	4	5	6	7	8	9	10	11	12	13	14	15	16	17	18	19	20
Segmenty Segments	com	—	—		0dp	1g	1e	1d	1c	1dp	2g	2e		2d	2dp	3e				3d
Nr wyprowadzenia PIN No.	21	22	23	24	25	26	27	28	29	30	31	32	33	34	35	36	37	38	39	40
Segmenty Segments	3c	3b	3a	3f	3g	2c	2b	2a	2f		1b	1a		1f		0b,0c	⋮	BA	com	

### Zastosowanie

Wyświetlacz CN4135R przeznaczony jest do pracy w urządzeniach pomiarowych. Wyświetlacz ten może współpracować z układem scalonym ICL7106 firmy Intersil.

### Application

The CN4135R display is designed for use in the test equipment. It can be used with the Intersil ICL7106 LSI circuit.

Napięcie pracy Operating Voltage	3,0 ÷ 5,0 V
Częstotliwość napięcia pracy Operating Frequency	50 ÷ 150 Hz
Zakres temperatur pracy Operating Temperature Range	0 ÷ 40 °C
Zakres temperatur przechowywania Storage Temperature Range	-20 ÷ 55 °C
Kierunek obserwacji Viewing Direction	na godz. 6 <sup>00</sup> 6 <sup>00</sup> o'clock

# WYŚWIETLACZ CIEKŁOKRYSTALICZNY CN4135R LIQUID CRYSTAL DISPLAY

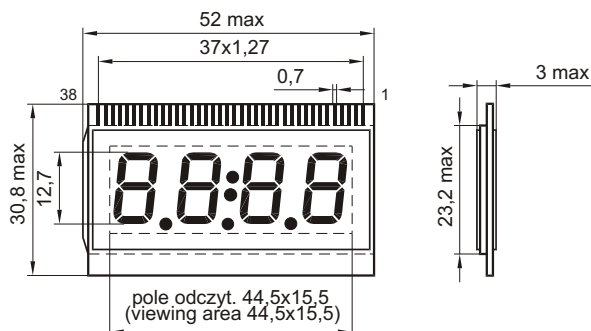


TABELA POŁĄCZEŃ SEGMENTÓW  
CONNECTION DIAGRAM

Nr wyprowadzenia PIN No.	1	2	3	4	5	6	7	8	9	10	11	12	13	14	15	16	17	18	19
Segmenty Segments	com	4d	4c	4b	4a	4f	4g	4e	3d	3c	3b			3a	3f	3g	3e	⋮	2d
Nr wyprowadzenia PIN No.	20	21	22	23	24	25	26	27	28	29	30	31	32	33	34	35	36	37	38
Segmenty Segments	2c	2b			2a	2f	2g	2e	1d	1c	1b	1a	1f	1g	1e	1dp	2dp	3dp	com

Przedsiębiorstwo Produkcyjne Podzespołów Elektronicznych  
DOLAM S.A.

50-425 Wrocław, ul. Krakowska 64, Poland  
tel. (+48) 71/ 343-17-39, (+48) 71/ 342-65-54, fax (+48) 71/ 342-58-59  
email: sales@dolam.pl, http://www.dolam.pl

# DOLAM