

Zastosowanie

Wyświetlacz CN4139R przeznaczony jest do pracy w urządzeniach pomiarowych. Wyświetlacz ten może być stosowany w zegarze.

Application

The CN4139R display is designed for use in the test equipment. It can be used in the clock.

WYŚWIETLACZ CIEKŁOKRYSTALICZNY CN4139R LIQUID CRYSTAL DISPLAY

Napięcie pracy Operating Voltage	3,0 ÷ 5,0 V
Częstotliwość napięcia pracy Operating Frequency	50 ÷ 150 Hz
Zakres temperatur pracy Operating Temperature Range	0 ÷ 40 °C
Zakres temperatur przechowywania Storage Temperature Range	-20 ÷ 55 °C
Kierunek obserwacji Viewing Direction	na godz. 6 ⁰⁰ 6 ⁰⁰ o'clock

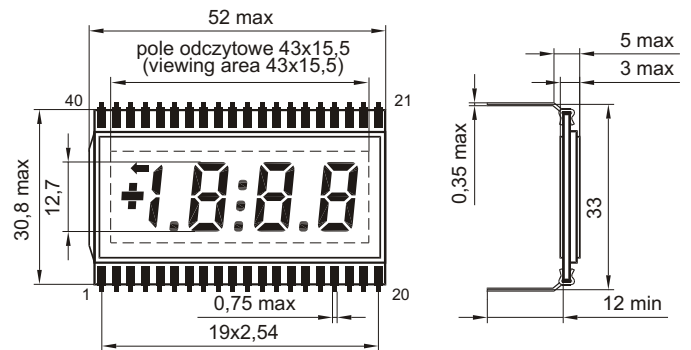


TABELA POŁĄCZEŃ SEGMENTÓW
CONNECTION DIAGRAM

Nr wyprowadzenia PIN No.	1	2	3	4	5	6	7	8	9	10	11	12	13	14	15	16	17	18	19	20
Segmenty Segments	com	—	0b,0c					0dp	1e	1d	1c	1dp	2e	2d	2c	2dp	3e	3d	3c	3b

Nr wyprowadzenia PIN No.	21	22	23	24	25	26	27	28	29	30	31	32	33	34	35	36	37	38	39	40
Segmenty Segments	3a	3f	3g	2b	2a	2f	2g	:	1b	1a	1f	1g					←	:	com	

Zastosowanie

Wyświetlacz CN5102R przeznaczony jest do pracy w urządzeniach pomiarowych.

Application

The CN5102R display is designed for use in the test equipment.

WYŚWIETLACZ CIEKŁOKRYSTALICZNY CN5102R LIQUID CRYSTAL DISPLAY

Napięcie pracy Operating Voltage	3,0 ÷ 5,0 V
Częstotliwość napięcia pracy Operating Frequency	50 ÷ 150 Hz
Zakres temperatur pracy Operating Temperature Range	0 ÷ 40 °C
Zakres temperatur przechowywania Storage Temperature Range	-20 ÷ 55 °C
Kierunek obserwacji Viewing Direction	na godz. 6 ⁰⁰ 6 ⁰⁰ o'clock

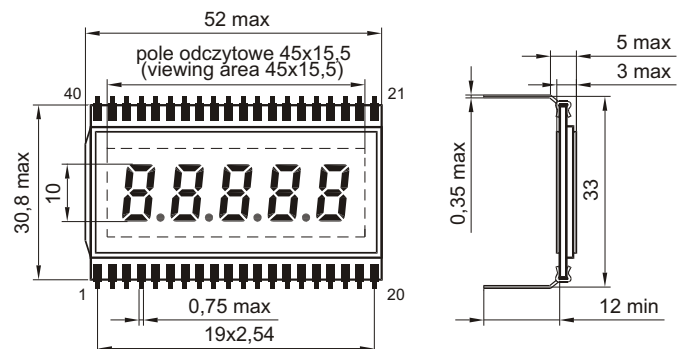


TABELA POŁĄCZEŃ SEGMENTÓW
CONNECTION DIAGRAM

Nr wyprowadzenia PIN No.	1	2	3	4	5	6	7	8	9	10	11	12	13	14	15	16	17	18	19	20
Segmenty Segments	com	1g	1e	1d	1c	2e	2d	2c	3e	3d	3c	3dp	4e	4d	4c	4dp	5e	5d	5c	5b

Nr wyprowadzenia PIN No.	21	22	23	24	25	26	27	28	29	30	31	32	33	34	35	36	37	38	39	40
Segmenty Segments	5a	5f	5g	4b	4a	4f	4g	3b	3a	3f	3g	2dp	2b	2a	2f	2g	1dp	1b	1a	1f