



PIT-RADWAR S.A.
ODDZIAŁ WROCŁAW
50-425 Wrocław, ul. Krakowska 64
tel. (+48) 71/342-65-54, fax (+48) 71/342-58-59
e-mail: sales@dolam.pl
www.dolam.pl

Przełączniki kontaktronowe serii K-32/Nx1

Wyrób zgodny z dyrektywą RoHS

**Przełączniki z 1 do 4 stykami typu A
(normalnie otwarte - zwierne), przeznaczone
do bezpośredniego montażu na płytkach
drukowanych w rastrze 2,5 mm**

PARAMETRY	Jedn.	TYP
		K-32/Nx1

1. PARAMETRY ZESTYKU

Moc łączona	max	W, VA	60
Napięcie łączone	max	V_{DC}	200
		V_{AC}	230
Prąd łączony	max	A	3
Rezystancja zestyku	max	mA	150
Trwałość przy obciążeniu rezystywnym (60V, 1A)		ilość zadziałań	$7,5 \times 10^6$

2. PARAMETRY PRZEKAZNIKA

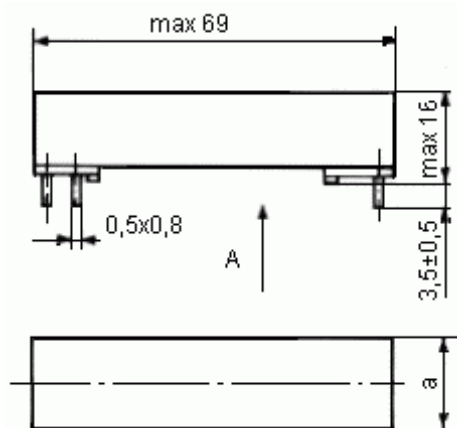
Zakres napięć pracy		V	patrz p. 3	
Rezystancja cewki		A	patrz p. 3	
Czas przyciągania i drgań dla:	max	ms	K-32 / 1 x 1	2,5
			K-32 / 2 x 1	3,5
			K-32 / 3 x 1	4,5
			K-32 / 4 x 1	5,5
Czas zwalniania	max	ms	1	
Wytrzymałość elektryczna izolacji:	min	V_{AC}	zestyku	400
			zestyk / zestyk	500
			zestyk / cewka	500
			zestyk / osłona	500
			cewka / osłona	500
Rezystancja izolacji	min	A	10^9	
Zakres temperatur pracy			-40°C do 70°C	

3. WYKAZ TYPOWYCH WYKONAŃ (oznaczenie wykonania = indeks przełącznika)

Symbol przełącznika	Ilość i rodzaj styków	Numer indeksu przełącznika	Rezystancja cewki [A] w temp 20°C	Napięcie zasilania w temperaturze 20°C		
				U_N [V]	U_{MIN} [V]	U_{MAX} [V]
K-32/1x1	1 zwierne	8-4441-659-1	$180 \pm 10\%$	6	3,6	23,0
K-32/2x1	2 zwierne	8-4441-661-1	$140 \pm 10\%$		3,9	21,5
K-32/3x1	3 zwierne	8-4441-662-1	$75 \pm 10\%$		4,4	16,8
K-32/4x1	4 zwierne	8-4441-663-1	$45 \pm 10\%$		4,2	14,0
K-32/1x1	1 zwierne	8-4441-659-2	$700 \pm 10\%$	12	7,2	45,4
K-32/2x1	2 zwierne	8-4441-661-2	$500 \pm 10\%$		7,8	40,6
K-32/3x1	3 zwierne	8-4441-662-2	$250 \pm 10\%$		8,8	30,7
K-32/4x1	4 zwierne	8-4441-663-2	$170 \pm 10\%$		9,0	27,2
K-32/1x1	1 zwierne	8-4441-659-3	$2500 \pm 15\%$	24	15,0	83,4
K-32/2x1	2 zwierne	8-4441-661-3	$2000 \pm 15\%$		16,2	79,0
K-32/3x1	3 zwierne	8-4441-662-3	$1000 \pm 10\%$		17,5	61,4
K-32/4x1	4 zwierne	8-4441-663-3	$760 \pm 10\%$		18,9	57,6
K-32/1x1	1 zwierne	8-4441-659-4	$10000 \pm 15\%$	48	30,0	166,8
K-32/2x1	2 zwierne	8-4441-661-4	$6200 \pm 15\%$		30,0	139,0
K-32/3x1	3 zwierne	8-4441-662-4	$3000 \pm 15\%$		36,0	103,4
K-32/4x1	4 zwierne	8-4441-663-4	$2200 \pm 15\%$		35,4	95,2

4. WYMIARY I UKŁAD WYPROWADZEŃ

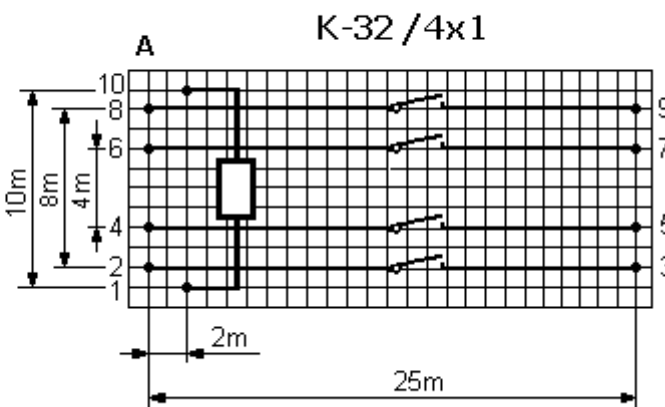
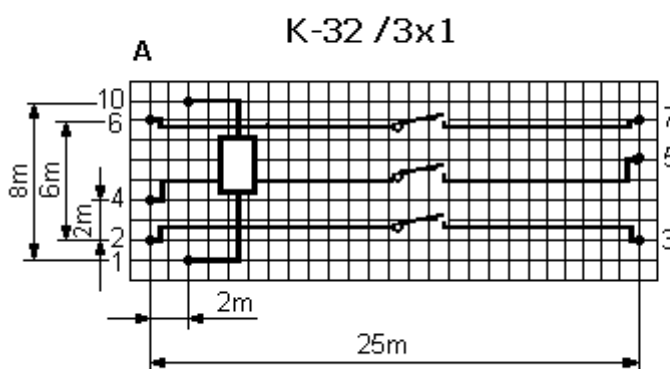
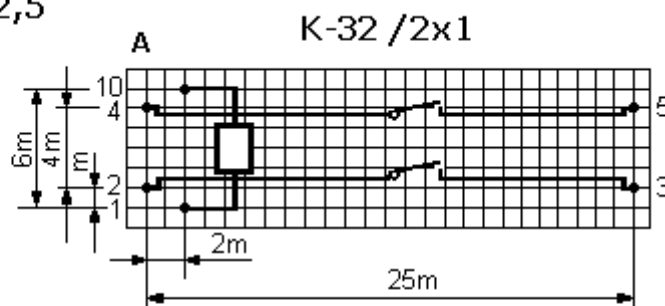
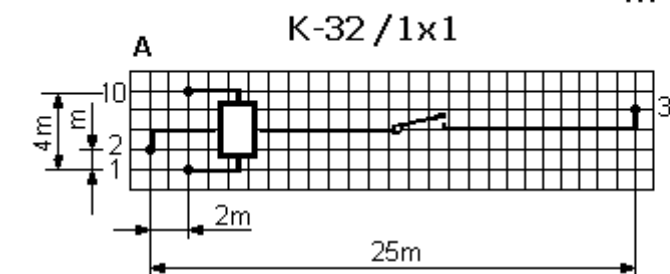
K-32/Nx1



Typ przekaźnika	Wymiar "a" (max)
K-32/1x1	16,5 mm
K-32/2x1	22,5 mm
K-32/3x1	28 mm
K-32/4x1	33,5 mm

Widok od strony końcówek lutowniczych

$m=2,5$



Sposób zamawiania

W zamówieniu na przekaźnik należy podać::

- symbol przekaźnika
- numer indeksu

Zalecenia dla użytkownika

Montaż przekaźników w urządzeniach powinien odbywać się przy zachowaniu niezbędnych środków ostrożności. Nieumiejętne obchodzenie się z przekaźnikami może być przyczyną ich trwałego uszkodzenia.

Zaleca się aby:

- czas nieprzerwanego nagrzewania końcówek lutowniczych podczas lutowania nie przekraczał 5 s,
- nie wywierać nacisku lutownicą na końcówki podczas lutowania,
- nie montować przekaźników w bezpośrednim sąsiedztwie silnych źródeł pola magnetycznego np. transformatorów, magnesów itp.
- praca przekaźników odbywała się przy znamionowych napięciach pracy.



PIT-RADWAR S.A.
ODDZIAŁ WROCŁAW
50-425 Wrocław, ul. Krakowska 64
tel. (+48) 71/342-65-54, fax (+48) 71/342-58-59
e-mail: sales@dolam.pl
www.dolam.pl

Przełączniki kontaktronowe serii K-32/Nx21
Wyrób zgodny z dyrektywą RoHS

Przełączniki z 1 lub 2 stykami typu C
(styki przełączne), przeznaczone
do bezpośredniego montażu na płytkach
drukowanych w rastrze 2,5 mm

PARAMETRY	Jedn.	TYP
		K-32/Nx21

1. PARAMETRY ZESTYKU

Moc łączona	max	W, VA	16
Napięcie łączone	max	V_{DC}	110
		V_{AC}	200
Prąd łączony	max	A	1
Rezystancja zestyku	max	mA	200
Trwałość przy obciążeniu rezystywnym (24V, 0,2A)		ilość zadziałań	1×10^6

2. PARAMETRY PRZEKAZNIKA

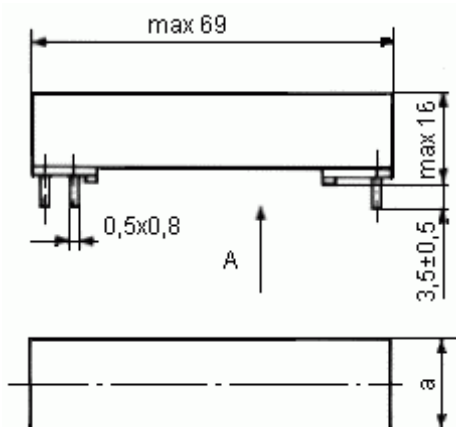
Zakres napięć pracy		V	patrz p. 3
Rezystancja cewki		A	patrz p. 3
Czas przyciągania i drgań dla: K-32 / 1 x 21 K-32 / 2 x 21	max	ms	2,5 4,0
Czas zwalniania	max	ms	2,5
Wytrzymałość elektryczna izolacji: zestyku zestyk / zestyk zestyk / cewka zestyk / osłona cewka / osłona	min	V_{AC}	400 500 500 500 500
Rezystancja izolacji	min	A	10^9
Zakres temperatur pracy			-40°C do 70°C

3. WYKAZ TYPOWYCH WYKONAŃ (oznaczenie wykonania = indeks przełącznika)

Symbol przełącznika	Ilość i rodzaj styków	Numer indeksu przełącznika	Rezystancja cewki [A] w temp 20°C	Napięcie zasilania w temperaturze 20°C		
				U_N [V]	U_{MIN} [V]	U_{MAX} [V]
K-32/1x21 K-32/2x21	1 przełączny 2 przełączne	8-4441-705-1 8-4441-706-1	$180 \pm 10\%$ $95 \pm 10\%$	6	3,8 4,0	23,0 17,7
K-32/1x21 K-32/2x21	1 przełączny 2 przełączne	8-4441-705-2 8-4441-706-2	$700 \pm 10\%$ $370 \pm 10\%$	12	7,6 8,0	45,4 34,9
K-32/1x21 K-32/2x21	1 przełączny 2 przełączne	8-4441-705-3 8-4441-706-3	$2500 \pm 15\%$ $1500 \pm 10\%$	24	15,8 16,0	83,4 70,4
K-32/1x21 K-32/2x21	1 przełączny 2 przełączne	8-4441-705-4 8-4441-706-4	$10000 \pm 15\%$ $5000 \pm 15\%$	48	31,6 33,0	166,8 124,9

4. WYMIARY I UKŁAD WYPROWADZEŃ

K-32/Nx21

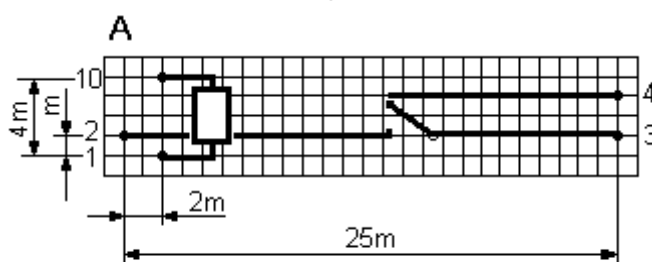


Typ przekaźnika	Wymiar "a" (max)
K-32/1x21	16,5 mm
K-32/2x21	22,5 mm

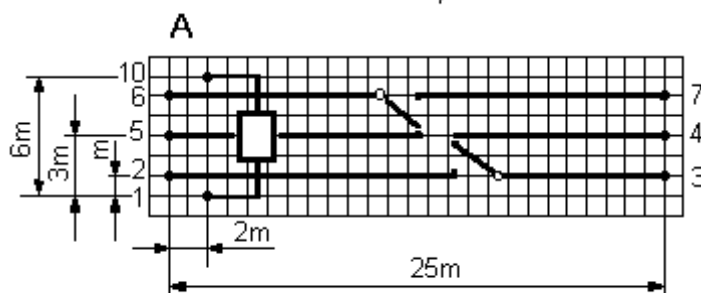
Widok od strony końcówek lutowniczych

$m=2,5$

K-32/1x21



K-32/2x21



Sposób zamawiania

W zamówieniu na przekaźnik należy podać::

- symbol przekaźnika
- numer indeksu

Zalecenia dla użytkownika

Montaż przekaźników w urządzeniach powinien odbywać się przy zachowaniu niezbędnych środków ostrożności. Nieumiejętne obchodzenie się z przekaźnikami może być przyczyną ich trwałego uszkodzenia.

Zaleca się aby:

- czas nieprzerwanego nagrzewania końcówek lutowniczych podczas lutowania nie przekraczał 5 s,
- nie wywierać nacisku lutownicą na końcówki podczas lutowania,
- nie montować przekaźników w bezpośrednim sąsiedztwie silnych źródeł pola magnetycznego np. transformatorów, magnesów itp.
- praca przekaźników odbywała się przy znamionowych napięciach pracy.



PIT-RADWAR S.A.
ODDZIAŁ WROCŁAW
50-425 Wrocław, ul. Krakowska 64
tel. (+48) 71/342-65-54, fax (+48) 71/342-58-59
e-mail: sales@dolam.pl
www.dolam.pl

Przełączniki kontaktronowe serii K-32/Nx2
Wyrób zgodny z dyrektywą RoHS

Przełączniki z 1 lub 2 stykami typu B
(normalnie zamknięte - rozwiernie),
przeznaczone do bezpośredniego montażu
na płytkach drukowanych w rastrze 2,5 mm

PARAMETRY	Jedn.	TYP
		K-32/Nx2

1. PARAMETRY ZESTYKU

Moc łączona	max	W, VA	60
Napięcie łączone	max	V _{DC}	200
		V _{AC}	230
Prąd łączony	max	A	1
Rezystancja zestyku	max	mA	150
Trwałość przy obciążeniu rezystywnym (60V, 1A)		ilość zadziałań	7,5x10 ⁶

2. PARAMETRY PRZEKAZNIKA

Zakres napięć pracy		V	patrz p. 3
Rezystancja cewki		A	patrz p. 3
Czas przyciągania (otwierania) dla:			
K-32/ 1 x 2	max	ms	2,5
K-32/ 2 x 2			3
Czas zwalniania (zamykania) i drgań	max	ms	1,5
Wytrzymałość napięciowa:			
zestyku			400
zestyk / zestyk	min	V _{AC}	500
zestyk / cewka			500
zestyk / osłona			500
cewka / osłona			500
Rezystancja izolacji	min	A	10 ⁹
Zakres temperatur pracy			-25°C do 55°C

3. WYKAZ TYPOWYCH WYKONAŃ (oznaczenie wykonania = indeks przełącznika).

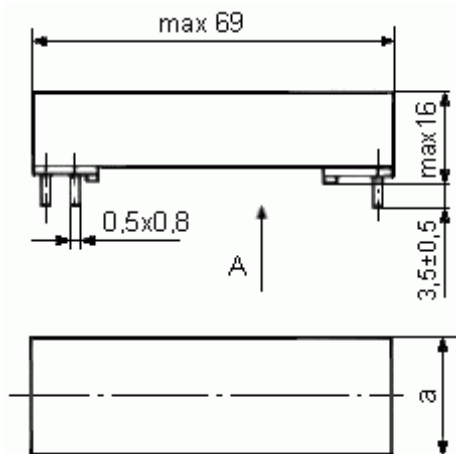
Symbol przełącznika	Ilość i rodzaj styków	Numer indeksu przełącznika	Rezystancja cewki [A] w temp 20°C	Napięcie zasilania w temperaturze 20°C		
				U _N [V]	U _{MIN} [V]	U _{MAX} [V]
K-32/1x2	1 rozwierny	8-4441-675-1	100 ± 10%	6	4,2	8,5
K-32/2x2	2 rozwierny	8-4441-676-1	100 ± 10%			
K-32/1x2	1 rozwierny	8-4441-675-2	410 ± 10%	12	8,5	17,0
K-32/2x2	2 rozwierny	8-4441-676-2	410 ± 10%			
K-32/1x2	1 rozwierny	8-4441-675-3	1640 ± 15%	24	17,8	34,0
K-32/2x2	2 rozwierny	8-4441-676-3	1640 ± 10%			

4. SPOSÓB PODŁĄCZENIA BIEGUNÓW ZASILANIA

Stan zestyków	Polaryzacja zasilania	
otwarcie zestyków	+ na końcówkę 1	- na końcówkę 10
zamknięcie zestyków	wyłączenie zasilania	

5. WYMIARY I UKŁAD WYPROWADZEŃ

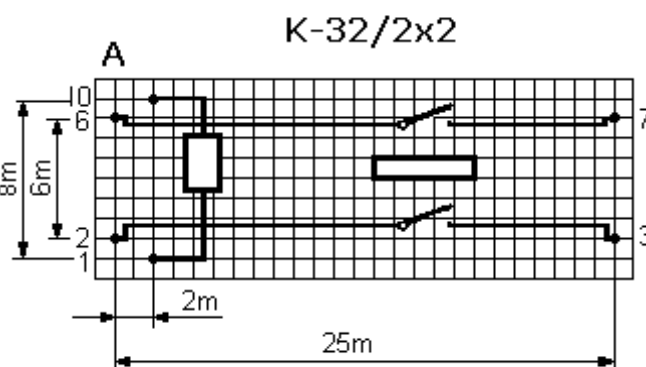
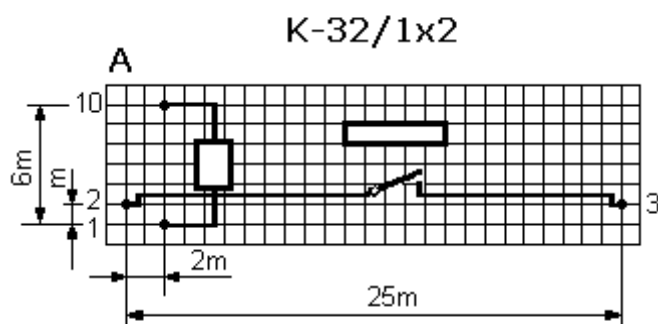
K-32/Nx2



Typ przekaźnika	Wymiar "a" (max)
K-32/1x2	22,5 mm
K-32/2x2	28,0 mm

Widok od strony końcówek lutowniczych

$m=2,5$



Sposób zamawiania

W zamówieniu na przekaźnik należy podać::

- symbol przekaźnika
- numer indeksu

Zalecenia dla użytkownika

Montaż przekaźników w urządzeniach powinien odbywać się przy zachowaniu niezbędnych środków ostrożności. Nieumiejętne obchodzenie się z przekaźnikami może być przyczyną ich trwałego uszkodzenia.

Zaleca się aby:

- czas nieprzerwanego nagrzewania końcówek lutowniczych podczas lutowania nie przekraczał 5 s,
- nie wywierać nacisku lutownicą na końcówki podczas lutowania,
- nie montować przekaźników w bezpośrednim sąsiedztwie silnych źródeł pola magnetycznego np. transformatorów, magnesów itp.
- praca przekaźników odbywała się przy znamionowych napięciach pracy.



PIT-RADWAR S.A.
ODDZIAŁ WROCŁAW
50-425 Wrocław, ul. Krakowska 64
tel. (+48) 71/342-65-54, fax (+48) 71/342-58-59
e-mail: sales@dolam.pl
www.dolam.pl

Przełączniki kontaktronowe serii K-32/1xL
Wyrób zgodny z dyrektywą RoHS

**Przełączniki z 1 stykiem bistabilnym,
przeznaczone do bezpośredniego montażu
na płytkach drukowanych w rastrze 2,5 mm**

PARAMETRY	Jedn.	TYP
		K-32/1xL

1. PARAMETRY ZESTYKU

Moc łączona	max	W, VA	60
Napięcie łączone	max	V_{DC}	200
		V_{AC}	230
Prąd łączony	max	A	1
Rezystancja zestyku	max	mA	150
Trwałość przy obciążeniu rezystywnym (60V, 1A)		ilość zadziałań	$7,5 \times 10^6$

2. PARAMETRY PRZEKAZNIKA

Zakres napięć pracy		V	Zasilanie impulsowe, czas trwania impulsu S 2,5 ms, wartość patrz p. 3 i 4
Rezystancja cewki		A	patrz p. 3
Czas przyciągania	max	ms	2,5
Czas zwalniania	max	ms	2,5
Wytrzymałość elektryczna izolacji: zestyku zestyk / zestyk zestyk / cewka zestyk / osłona cewka / osłona cewka / cewka	min	V_{AC}	400 500 500 500 500 100
Rezystancja izolacji	min	A	10^9
Rezystancja izolacji cewka-cewka	min	A	2×10^8
Zakres temperatur pracy			-25°C do 55°C

3. WYKAZ TYPOWYCH WYKONAŃ (oznaczenie wykonania = indeks przełącznika).

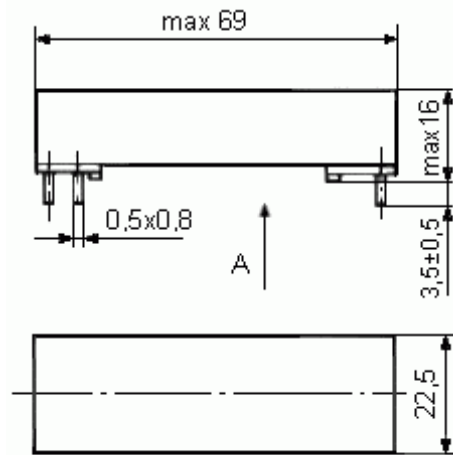
Symbol przełącznika	Ilość i rodzaj styków	Numer indeksu przełącznika	Rezystancja cewki [A] w temp 20°C	Napięcie zasilania w temperaturze 20°C		
				U_N [V]	U_{MIN} [V]	U_{MAX} [V]
K-32/1xL	1xbistabilny	8-4441-678-1	300/300 ± 10%	6	4,9	8,6
K-32/1xL	1xbistabilny	8-4441-678-2	1200/1200 ± 15%	12	10,1	16,3
K-32/1xL	1xbistabilny	8-4441-678-3	4800/4800 ± 15%	24	20,2	32,6

4. SPOSÓB PODŁĄCZENIA BIEGUNÓW ZASILANIA

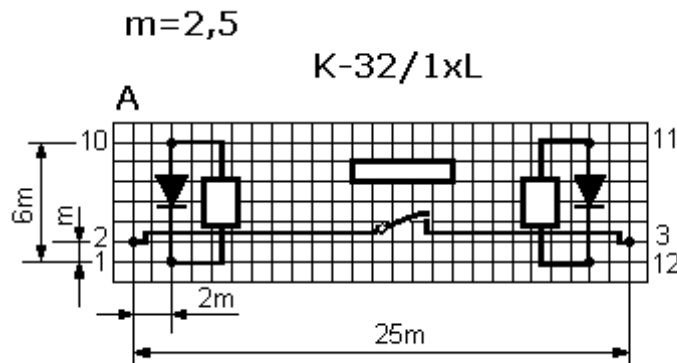
Stan zestyków	Zasilanie impulsowe, czas trwania impulsu S 2,5 ms Wyłączenie zasilania nie zmienia stanu zestyku.	
rozwarcie zestyków	+ na końcówkę 12	- na końcówkę 11
zwarcie zestyków	+ na końcówkę 1	- na końcówkę 10

5. WYMIARY I UKŁAD WYPROWADZEŃ

K-32/1xL



Widok od strony końcówek lutowniczych



Sposób zamawiania

W zamówieniu na przekaźnik należy podać::

- symbol przekaźnika
- numer indeksu

Zalecenia dla użytkownika

Montaż przekaźników w urządzeniach powinien odbywać się przy zachowaniu niezbędnych środków ostrożności. Nieumiejętne obchodzenie się z przekaźnikami może być przyczyną ich trwałego uszkodzenia.

Zaleca się aby:

- czas nieprzerwanego nagrzewania końcówek lutowniczych podczas lutowania nie przekraczał 5 s,
- nie wywierać nacisku lutownicą na końcówki podczas lutowania,
- nie montować przekaźników w bezpośrednim sąsiedztwie silnych źródeł pola magnetycznego np. transformatorów, magnesów itp.
- praca przekaźników odbywała się przy znamionowych napięciach pracy.