



PIT-RADWAR S.A.
ODDZIAŁ WROCŁAW
50-425 Wrocław, ul. Krakowska 64
tel. (+48) 71/342-65-54, fax (+48) 71/342-58-59
e-mail: sales@dolam.pl
www.dolam.pl

Przełączniki kontaktronowe serii K-9/Nx1

Wyrób zgodny z dyrektywą RoHS

**Przełączniki z 1 do 4 stykami typu A
(normalnie otwarte - zwierne), przeznaczone
do bezpośredniego montażu na płytkach
drukowanych w rastrze 2,54 mm**

PARAMETRY	Jedn.	TYP
		K-9/Nx1

1. PARAMETRY ZESTYKU

Parametr	Symbol	Jedn.	Wartość
Moc łączona	max	W, VA	10
Napięcie łączone	max	V_{DC}	200
Prąd łączony	max	A	0,5
Rezystancja zestyku	max	mA	200
Trwałość przy obciążeniu rezystywnym (20V _{DC} , 500mA)	ilość zadziałań		3×10^6

2. PARAMETRY PRZEKAZNIKA

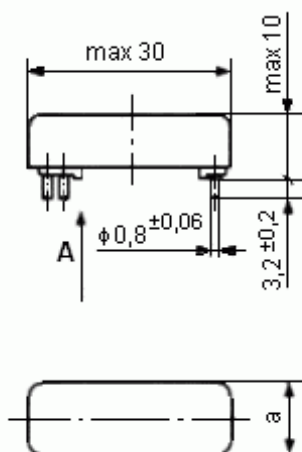
Parametr	Symbol	Jedn.	Wartość
Zakres napięć pracy		V	patrz p. 3
Rezystancja cewki		A	patrz p. 3
Czas przyciągania i drgań dla:			
K-9 / 1 x 1	max	ms	1,2
K-9 / 2 x 1			1,5
K-9 / 3 x 1			1,8
K-9 / 4 x 1			2,1
Czas zwalniania	max	ms	0,3
Wytrzymałość elektryczna izolacji:			
zestyku	min	V_{AC}	300
zestyk / zestyk			500
zestyk / cewka			500
zestyk / osłona			500
cewka / osłona			500
Rezystancja izolacji	min	A	10^9
Zakres temperatur pracy			-40°C do 70°C

3. WYKAZ TYPOWYCH WYKONAŃ (oznaczenie wykonania = indeks przełącznika)

Symbol przełącznika	Ilość i rodzaj styków	Numer indeksu przełącznika	Rezystancja cewki [A] w temp 20°C	Napięcie zasilania w temperaturze 20°C		
				U_N [V]	U_{MIN} [V]	U_{MAX} [V]
K-9/1x1	1 zwierne	8-4441-831-1	$265 \pm 15\%$	6	4,3	12,5
K-9/2x1	2 zwierne	8-4441-832-1	$170 \pm 10\%$		4,3	12,3
K-9/3x1	3 zwierne	8-4441-833-1	$150 \pm 10\%$		4,3	12,1
K-9/4x1	4 zwierne	8-4441-834-1	$85 \pm 10\%$		4,3	10,2
K-9/1x1	1 zwierne	8-4441-831-2	$560 \pm 15\%$	9	5,8	18,3
K-9/2x1	2 zwierne	8-4441-832-2	$345 \pm 15\%$		6,6	17,3
K-9/3x1	3 zwierne	8-4441-833-2	$300 \pm 10\%$		6,3	17,1
K-9/4x1	4 zwierne	8-4441-834-2	$190 \pm 10\%$		6,3	15,2
K-9/1x1	1 zwierne	8-4441-831-3	$1000 \pm 15\%$	12	8,3	24,6
K-9/2x1	2 zwierne	8-4441-832-3	$620 \pm 15\%$		8,7	23,0
K-9/3x1	3 zwierne	8-4441-833-3	$560 \pm 15\%$		8,7	22,7
K-9/4x1	4 zwierne	8-4441-834-3	$290 \pm 10\%$		7,7	18,8
K-9/1x1	1 zwierne	8-4441-831-4	$2800 \pm 15\%$	24	13,2	40,0
K-9/2x1	2 zwierne	8-4441-832-4	$1900 \pm 15\%$		14,4	40,0
K-9/3x1	3 zwierne	8-4441-833-4	$2100 \pm 15\%$		17,1	43,0
K-9/4x1	4 zwierne	8-4441-834-4	$1000 \pm 15\%$		16,3	33,0

4. WYMIARY I UKŁAD WYPROWADZEŃ

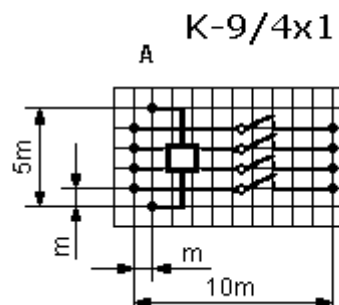
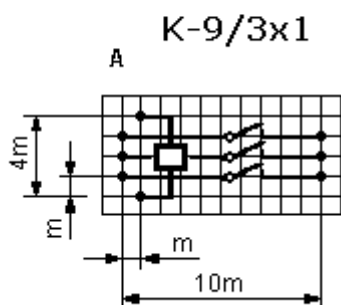
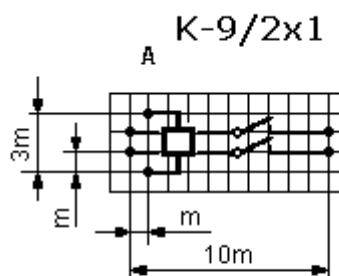
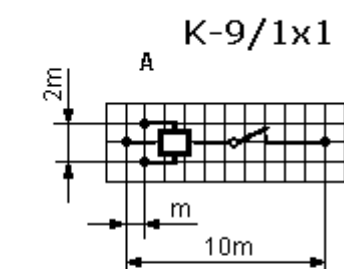
K-9/Nx1



Typ przełącznika	Wymiar a (max)
K-9/1x1	10 mm
K-9/2x1	12,5 mm
K-9/3x1	15 mm
K-9/4x1	18 mm

Widok od strony końcówek lutowniczych

$m = 2,54$



Sposób zamawiania

W zamówieniu na przełącznik należy podać::

- symbol przełącznika
- numer indeksu

Zalecenia dla użytkownika

Montaż przełączników w urządzeniach powinien odbywać się przy zachowaniu niezbędnych środków ostrożności. Nieumiejętne obchodzenie się z przełącznikami może być przyczyną ich trwałego uszkodzenia.

Zaleca się aby:

- czas nieprzerwanego nagrzewania końcówek lutowniczych podczas lutowania nie przekraczał 5 s,
- nie wywierać nacisku lutownicą na końcówki podczas lutowania,
- nie montować przełączników w bezpośrednim sąsiedztwie silnych źródeł pola magnetycznego np. transformatorów, magnesów itp.
- praca przełączników odbywała się przy znamionowych napięciach pracy.



PIT-RADWAR S.A.
ODDZIAŁ WROCŁAW
50-425 Wrocław, ul. Krakowska 64
tel. (+48) 71/342-65-54, fax (+48) 71/342-58-59
e-mail: sales@dolam.pl
www.dolam.pl

Przełączniki kontaktronowe serii K-93/Nx1
Wyrób zgodny z dyrektywą RoHS

Przełączniki hermetyzowane z 1 do 4 stykami typu A (normalnie otwarte - zwierne), przeznaczone do bezpośredniego montażu na płytkach drukowanych w rastrze 2,54 mm

PARAMETRY	Jedn.	TYP
		K-93/Nx1

1. PARAMETRY ZESTYKU

Moc łączona	max	W, VA	10
Napięcie łączone	max	V _{DC}	200
Prąd łączony	max	A	0,5
Rezystancja zestyku	max	mA	200
Trwałość przy obciążeniu rezystywnym (20V _{DC} , 500mA)		ilość zadziałań	3x10 ⁶

2. PARAMETRY PRZEKAZNIKA

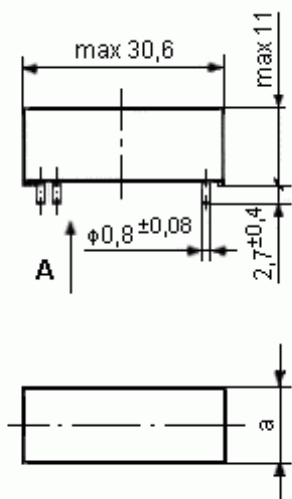
Zakres napięć pracy		V	patrz p. 3
Rezystancja cewki		A	patrz p. 3
Czas przyciągania i drgań dla:			
K-93 / 1 x 1	max	ms	1,2
K-93 / 2 x 1			1,5
K-93 / 3 x 1			1,8
K-93 / 4 x 1			2,1
Czas zwalniania	max	ms	0,3
Wytrzymałość elektryczna izolacji:			
zestyku	min	V _{AC}	300
zestyk / zestyk			550
zestyk / cewka			550
Rezystancja izolacji	min	A	10 ⁹
Zakres temperatur pracy			-40°C do 85°C

3. WYKAZ TYPOWYCH WYKONAŃ (oznaczenie wykonania = indeks przełącznika)

Symbol przełącznika	Ilość i rodzaj styków	Numer indeksu przełącznika	Rezystancja cewki [A] w temp 20°C	Napięcie zasilania w temperaturze 20°C		
				U _N [V]	U _{MIN} [V]	U _{MAX} [V]
K-93/1x1	1 zwierne	8-4441-845-1	265 ± 15%	6	4,3	17,5
K-93/2x1	2 zwierne	8-4441-846-1	170 ± 10%		4,3	16,2
K-93/3x1	3 zwierne	8-4441-847-1	150 ± 10%		4,3	15,7
K-93/4x1	4 zwierne	8-4441-848-1	85 ± 10%		4,3	12,6
K-93/1x1	1 zwierne	8-4441-845-2	560 ± 15%	9	5,8	25,4
K-93/2x1	2 zwierne	8-4441-846-2	345 ± 15%		6,6	22,5
K-93/3x1	3 zwierne	8-4441-847-2	300 ± 10%		6,3	22,0
K-93/4x1	4 zwierne	8-4441-848-2	190 ± 10%		6,3	18,3
K-93/1x1	1 zwierne	8-4441-845-3	1000 ± 15%	12	8,3	33,3
K-93/2x1	2 zwierne	8-4441-846-3	620 ± 15%		8,7	30,2
K-93/3x1	3 zwierne	8-4441-847-3	560 ± 15%		8,7	29,4
K-93/4x1	4 zwierne	8-4441-848-3	290 ± 10%		7,7	23,3
K-93/1x1	1 zwierne	8-4441-845-4	2800 ± 15%	24	13,2	56,7
K-93/2x1	2 zwierne	8-4441-846-4	1900 ± 15%		14,4	52,8
K-93/3x1	3 zwierne	8-4441-847-4	2100 ± 15%		17,1	56,7
K-93/4x1	4 zwierne	8-4441-848-4	1000 ± 15%		16,3	41,7

4. WYMIARY I UKŁAD WYPROWADZEŃ

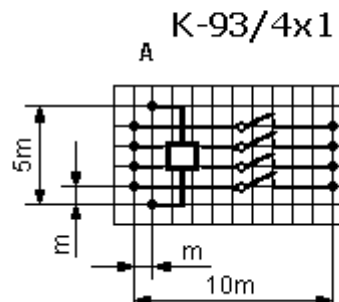
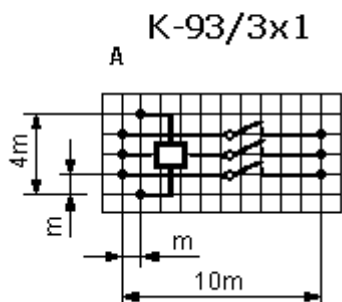
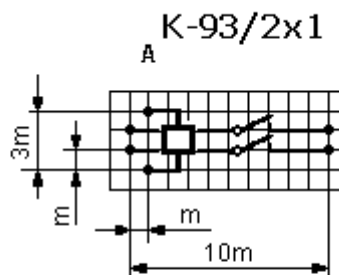
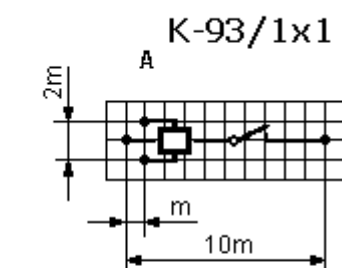
K-93/Nx1



Typ przekaźnika	Wymiar a (max)
K-93/1x1	11 mm
K-93/2x1	13,5 mm
K-93/3x1	16 mm
K-93/4x1	19,2 mm

Widok od strony końcówek lutowniczych

$$m = 2,54$$



Sposób zamawiania

W zamówieniu na przekaźnik należy podać::

- symbol przekaźnika
- numer indeksu

Zalecenia dla użytkownika

Montaż przekaźników w urządzeniach powinien odbywać się przy zachowaniu niezbędnych środków ostrożności. Nieumiejętne obchodzenie się z przekaźnikami może być przyczyną ich trwałego uszkodzenia.

Zaleca się aby:

- czas nieprzerwanego nagrzewania końcówek lutowniczych podczas lutowania nie przekraczał 5 s,
- nie wywierać nacisku lutownicą na końcówki podczas lutowania,
- nie montować przekaźników w bezpośrednim sąsiedztwie silnych źródeł pola magnetycznego np. transformatorów, magnesów itp.
- praca przekaźników odbywała się przy znamionowych napięciach pracy.



PIT-RADWAR S.A.
ODDZIAŁ WROCŁAW
 50-425 Wrocław, ul. Krakowska 64
 tel. (+48) 71/342-65-54, fax (+48) 71/342-58-59
 e-mail: sales@dolam.pl
 www.dolam.pl

Przełączniki kontaktronowe K-93/1x2, K-93/1xL
Wyrób zgodny z dyrektywą RoHS

**Przełączniki kontaktronowe hermetyzowane,
 z zestykiem rozwiernym lub bistabilnym
 przeznaczone do bezpośredniego montażu na
 płytkach drukowanych w rastrze 2,54 mm**

PARAMETRY	Jedn.	TYP
		K-93/1x2 - z zestykiem rozwiernym K-93/1xL - z zestykiem bistabilnym

1. PARAMETRY ZESTYKU

Moc łączona	max	W, VA	10
Napięcie łączone	max	V_{DC}	200
Prąd łączony	max	A	0,5
Rezystancja zestyku	max	mA	200
Trwałość przy obciążeniu rezystywnym (20V _{DC} , 500mA)		ilość zadziałań	3x10 ⁶

2. PARAMETRY PRZEKAZNIKA

Zakres napięć pracy		V	Dla K-93/1x2 zasilanie stałe, dla K-93/1xL - zasilanie impulsowe, czas trwania impulsu S 1,5 ms, wartość i polaryzacja patrz p. 3 i 4
Rezystancja cewki		A	patrz p. 3
Czas przyciągania	max	ms	1,5
Czas zwalniania	max	ms	1,5
Wytrzymałość elektryczna izolacji: zestyku zestyk / cewka cewka / cewka (dla K-93/1xL)	min	V_{AC}	300 550 100
Rezystancja izolacji	min	A	10 ⁹
Rezystancja izolacji cewka / cewka (dla K-93/1xL)	min	A	10 ⁸
Zakres temperatur pracy			-25°C do 70°C

3. WYKAZ TYPOWYCH WYKONAŃ (oznaczenie wykonania = indeks przełącznika)

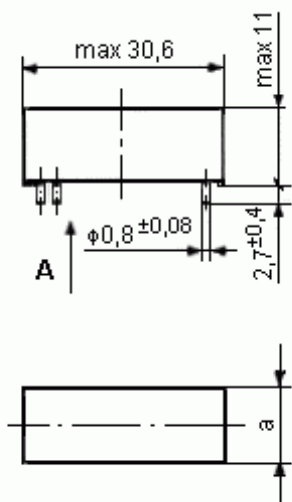
Symbol przełącznika	Ilość i rodzaj styków	Numer indeksu przełącznika	Rezystancja cewki [A] w temp 20°C	Napięcie zasilania w temperaturze 20°C		
				U_N [V]	U_{MIN} [V]	U_{MAX} [V]
K-93/1x2	1 rozwierny	8-4441-867-1	170 ± 10%	6	4,9	8,0
K-93/1xL	1 bistabilny	8-4441-872-1	450/450 ± 15%			
K-93/1x2	1 rozwierny	8-4441-867-2	345 ± 15%	9	7,8	12,1
K-93/1xL	1 bistabilny	8-4441-872-2	1000/1000 ± 15%			
K-93/1x2	1 rozwierny	8-4441-867-3	620 ± 15%	12	10,3	16,1
K-93/1xL	1 bistabilny	8-4441-872-3	1850/1850 ± 15%			
K-93/1x2	1 rozwierny	8-4441-867-4	1900 ± 15%	24	20,6	29,3
K-93/1xL	1 bistabilny	8-4441-872-4	3400/3400 ± 15%			

4. SPOSÓB PODŁĄCZENIA BIEGUNÓW ZASILANIA

Przełącznik	K-93/1x2		K-93/1xL	
	rozwarcie	zwarcie	rozwarcie	zwarcie
Zasilanie	+ na końcówkę 1 - na końcówkę 10	wyłączenie zasilania	+ na końcówkę 12 - na końcówkę 11	+ na końcówkę 1 - na końcówkę 10

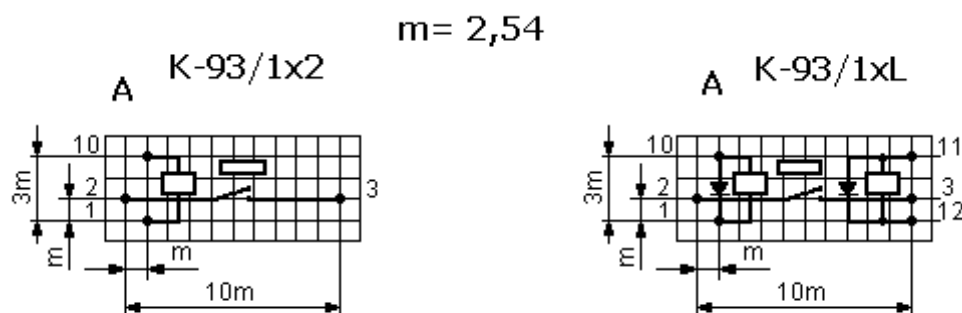
4. WYMIARY I UKŁAD WYPROWADZEŃ

K-93/1x2 , K-93/1xL



Typ przekaźnika	Wymiar a (max)
K-93/1x2	14 mm
K-93/1xL	14 mm

Widok od strony końcówek lutowniczych



Sposób zamawiania

W zamówieniu na przekaźnik należy podać::

- symbol przekaźnika
- numer indeksu

Zalecenia dla użytkownika

Montaż przekaźników w urządzeniach powinien odbywać się przy zachowaniu niezbędnych środków ostrożności. Nieumiejętne obchodzenie się z przekaźnikami może być przyczyną ich trwałego uszkodzenia.

Zaleca się aby:

- czas nieprzerwanego nagrzewania końcówek lutowniczych podczas lutowania nie przekraczał 5 s,
- nie wywierać nacisku lutownicą na końcówki podczas lutowania,
- nie montować przekaźników w bezpośrednim sąsiedztwie silnych źródeł pola magnetycznego np. transformatorów, magnesów itp.
- praca przekaźników odbywała się przy znamionowych napięciach pracy.



PIT-RADWAR S.A.
ODDZIAŁ WROCŁAW
50-425 Wrocław, ul. Krakowska 64
tel. (+48) 71/342-65-54, fax (+48) 71/342-58-59
e-mail: sales@dolam.pl
www.dolam.pl

Przełączniki kontaktronowe serii K-72/Nx1
Wyrób zgodny z dyrektywą RoHS

Przełączniki z 1 do 4 stykami typu A
(normalnie otwarte - zwierne), przeznaczone
do bezpośredniego montażu na płytkach
drukowanych w rastrze 2,5 mm

PARAMETRY	Jedn.	TYP
		K-72/Nx1

1. PARAMETRY ZESTYKU

Moc łączona	max	W, VA	20
Napięcie łączone	max	V _{DC}	110
		V _{AC}	150
Prąd łączony	max	A	0,8
Rezystancja zestyku	max	mA	200
Trwałość przy obciążeniu rezystywnym (60V ; 0,35A)		ilość zadziałań	2x10 ⁶

2. PARAMETRY PRZEKAZNIKA

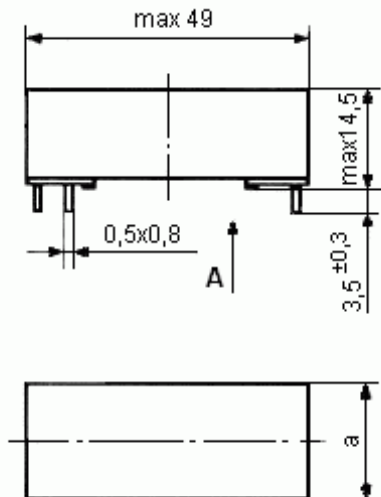
Zakres napięć pracy		V	patrz p. 3	
Rezystancja cewki		A	patrz p. 3	
Czas przyciągania i drgań dla:	max	ms	K-72 / 1 x 1	1,5
			K-72 / 2 x 1	2,0
			K-72 / 3 x 1	2,5
			K-72 / 4 x 1	3,0
Czas zwalniania	max	ms	0,5	
Wytrzymałość elektryczna izolacji:	min	V _{AC}	zestyku	350
			zestyk / zestyk	500
			zestyk / cewka	500
			zestyk / osłona	500
			cewka / osłona	500
Rezystancja izolacji	min	A	10 ⁹	
Zakres temperatur pracy			-40°C do 70°C	

3. WYKAZ TYPOWYCH WYKONAŃ (oznaczenie wykonania = indeks przełącznika)

Symbol przełącznika	Ilość i rodzaj styków	Numer indeksu przełącznika	Rezystancja cewki [A] w temp 20°C	Napięcie zasilania w temperaturze 20°C		
				U _N [V]	U _{MIN} [V]	U _{MAX} [V]
K-72/1x1	1 zwierne	8-4441-751-1	180 ± 10%	6	4,0	18,4
K-72/2x1	2 zwierne	8-4441-752-1	150 ± 10%		4,4	18,2
K-72/3x1	3 zwierne	8-4441-753-1	110 ± 10%		4,4	16,7
K-72/4x1	4 zwierne	8-4441-754-1	75 ± 10%		4,0	14,5
K-72/1x1	1 zwierne	8-4441-751-2	730 ± 15%	12	7,7	36,0
K-72/2x1	2 zwierne	8-4441-752-2	480 ± 10%		8,7	32,6
K-72/3x1	3 zwierne	8-4441-753-2	430 ± 10%		8,5	32,9
K-72/4x1	4 zwierne	8-4441-754-2	300 ± 10%		8,1	29,0
K-72/1x1	1 zwierne	8-4441-751-3	2800 ± 15%	24	16,8	70,5
K-72/2x1	2 zwierne	8-4441-752-3	1800 ± 15%		18,5	61,3
K-72/3x1	3 zwierne	8-4441-753-3	1500 ± 10%		17,8	59,8
K-72/4x1	4 zwierne	8-4441-754-3	1200 ± 10%		16,8	56,4
K-72/1x1	1 zwierne	8-4441-751-4	9100 ± 15%	48	28,7	127,1
K-72/2x1	2 zwierne	8-4441-752-4	5400 ± 15%		29,2	106,3
K-72/3x1	3 zwierne	8-4441-753-4	6100 ± 15%		33,7	120,6
K-72/4x1	4 zwierne	8-4441-754-4	3700 ± 15%		29,0	99,1

4. WYMIARY I UKŁAD WYPROWADZEŃ

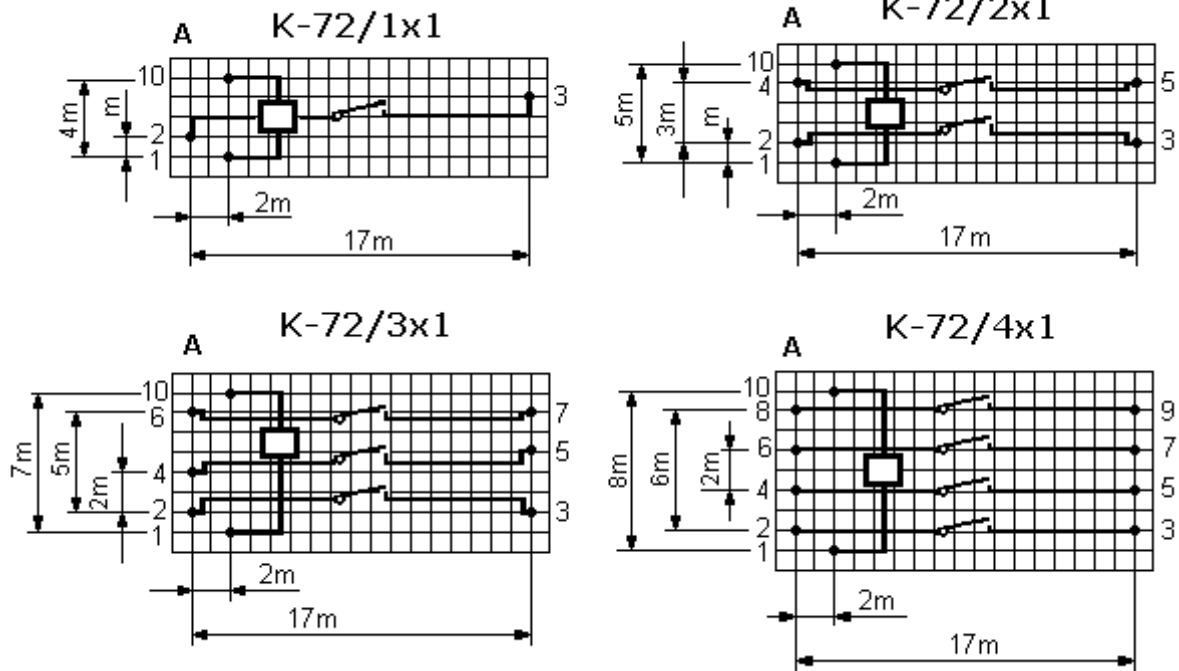
K-72/Nx1



Typ przekaźnika	Wymiar a (max)
K-72/1x1	17 mm
K-72/2x1	19,5 mm
K-72/3x1	24,5 mm
K-72/4x1	27 mm

Widok od strony końcówek lutowniczych

$m=2,5$



Sposób zamawiania

W zamówieniu na przekaźnik należy podać::

- symbol przekaźnika
- numer indeksu

Zalecenia dla użytkownika

Montaż przekaźników w urządzeniach powinien odbywać się przy zachowaniu niezbędnych środków ostrożności. Nieumiejętne obchodzenie się z przekaźnikami może być przyczyną ich trwałego uszkodzenia.

Zaleca się aby:

- czas nieprzerwanego nagrzewania końcówek lutowniczych podczas lutowania nie przekraczał 5 s,
- nie wywierać nacisku lutownicą na końcówki podczas lutowania,
- nie montować przekaźników w bezpośrednim sąsiedztwie silnych źródeł pola magnetycznego np. transformatorów, magnesów itp.
- praca przekaźników odbywała się przy znamionowych napięciach pracy.



PIT-RADWAR S.A.
ODDZIAŁ WROCŁAW
50-425 Wrocław, ul. Krakowska 64
tel. (+48) 71/342-65-54, fax (+48) 71/342-58-59
e-mail: sales@dolam.pl
www.dolam.pl

Przełączniki kontaktronowe serii K-32/Nx1

Wyrób zgodny z dyrektywą RoHS

Przełączniki z 1 do 4 stykami typu A
(normalnie otwarte - zwierne), przeznaczone
do bezpośredniego montażu na płytkach
drukowanych w rastrze 2,5 mm

PARAMETRY	Jedn.	TYP
		K-32/Nx1

1. PARAMETRY ZESTYKU

Moc łączona	max	W, VA	60
Napięcie łączone	max	V_{DC}	200
		V_{AC}	230
Prąd łączony	max	A	3
Rezystancja zestyku	max	mA	150
Trwałość przy obciążeniu rezystywnym (60V, 1A)		ilość zadziałań	$7,5 \times 10^6$

2. PARAMETRY PRZEKAZNIKA

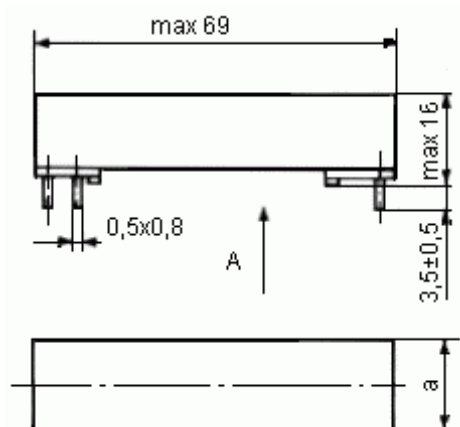
Zakres napięć pracy		V	patrz p. 3	
Rezystancja cewki		A	patrz p. 3	
Czas przyciągania i drgań dla:	max	ms	K-32 / 1 x 1	2,5
			K-32 / 2 x 1	3,5
			K-32 / 3 x 1	4,5
			K-32 / 4 x 1	5,5
Czas zwalniania	max	ms	1	
Wytrzymałość elektryczna izolacji:	min	V_{AC}	zestyku	400
			zestyk / zestyk	500
			zestyk / cewka	500
			zestyk / osłona	500
			cewka / osłona	500
Rezystancja izolacji	min	A	10^9	
Zakres temperatur pracy			-40°C do 70°C	

3. WYKAZ TYPOWYCH WYKONAŃ (oznaczenie wykonania = indeks przełącznika)

Symbol przełącznika	Ilość i rodzaj styków	Numer indeksu przełącznika	Rezystancja cewki [A] w temp 20°C	Napięcie zasilania w temperaturze 20°C		
				U_N [V]	U_{MIN} [V]	U_{MAX} [V]
K-32/1x1	1 zwierne	8-4441-659-1	$180 \pm 10\%$	6	3,6	23,0
K-32/2x1	2 zwierne	8-4441-661-1	$140 \pm 10\%$		3,9	21,5
K-32/3x1	3 zwierne	8-4441-662-1	$75 \pm 10\%$		4,4	16,8
K-32/4x1	4 zwierne	8-4441-663-1	$45 \pm 10\%$		4,2	14,0
K-32/1x1	1 zwierne	8-4441-659-2	$700 \pm 10\%$	12	7,2	45,4
K-32/2x1	2 zwierne	8-4441-661-2	$500 \pm 10\%$		7,8	40,6
K-32/3x1	3 zwierne	8-4441-662-2	$250 \pm 10\%$		8,8	30,7
K-32/4x1	4 zwierne	8-4441-663-2	$170 \pm 10\%$		9,0	27,2
K-32/1x1	1 zwierne	8-4441-659-3	$2500 \pm 15\%$	24	15,0	83,4
K-32/2x1	2 zwierne	8-4441-661-3	$2000 \pm 15\%$		16,2	79,0
K-32/3x1	3 zwierne	8-4441-662-3	$1000 \pm 10\%$		17,5	61,4
K-32/4x1	4 zwierne	8-4441-663-3	$760 \pm 10\%$		18,9	57,6
K-32/1x1	1 zwierne	8-4441-659-4	$10000 \pm 15\%$	48	30,0	166,8
K-32/2x1	2 zwierne	8-4441-661-4	$6200 \pm 15\%$		30,0	139,0
K-32/3x1	3 zwierne	8-4441-662-4	$3000 \pm 15\%$		36,0	103,4
K-32/4x1	4 zwierne	8-4441-663-4	$2200 \pm 15\%$		35,4	95,2

4. WYMIARY I UKŁAD WYPROWADZEŃ

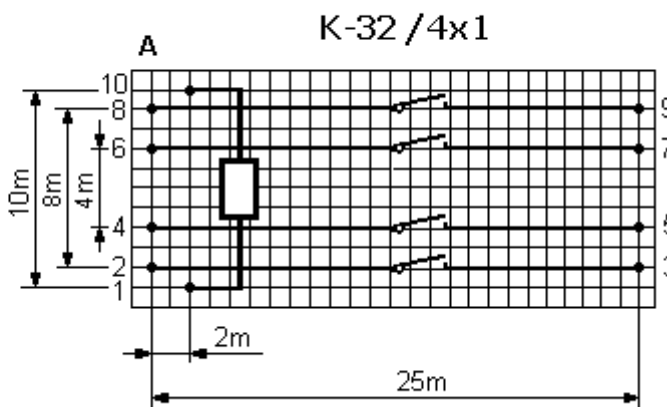
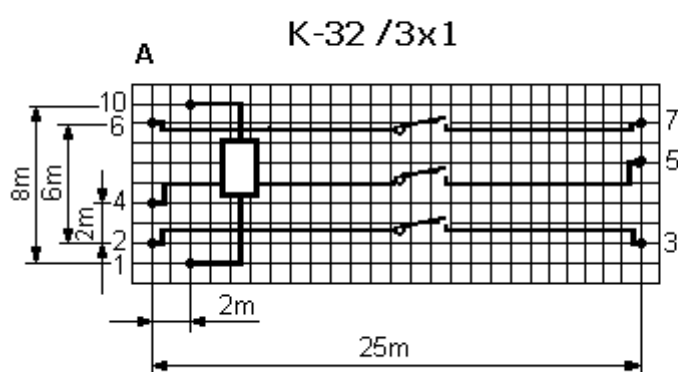
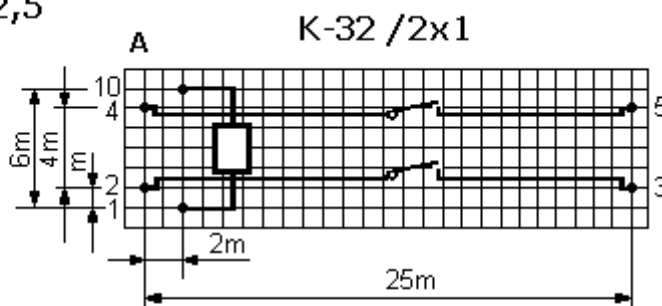
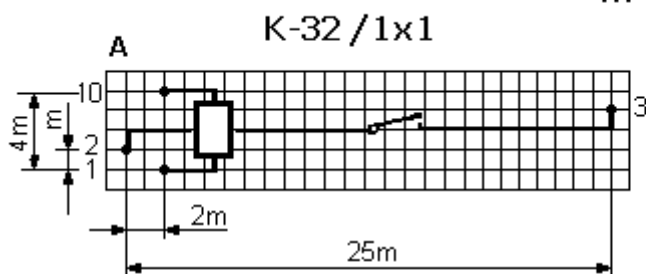
K-32/Nx1



Typ przekaźnika	Wymiar "a" (max)
K-32/1x1	16,5 mm
K-32/2x1	22,5 mm
K-32/3x1	28 mm
K-32/4x1	33,5 mm

Widok od strony końcówek lutowniczych

$m=2,5$



Sposób zamawiania

W zamówieniu na przekaźnik należy podać::

- symbol przekaźnika
- numer indeksu

Zalecenia dla użytkownika

Montaż przekaźników w urządzeniach powinien odbywać się przy zachowaniu niezbędnych środków ostrożności. Nieumiejętne obchodzenie się z przekaźnikami może być przyczyną ich trwałego uszkodzenia.

Zaleca się aby:

- czas nieprzerwanego nagrzewania końcówek lutowniczych podczas lutowania nie przekraczał 5 s,
- nie wywierać nacisku lutownicą na końcówki podczas lutowania,
- nie montować przekaźników w bezpośrednim sąsiedztwie silnych źródeł pola magnetycznego np. transformatorów, magnesów itp.
- praca przekaźników odbywała się przy znamionowych napięciach pracy.



PIT-RADWAR S.A.
ODDZIAŁ WROCŁAW
50-425 Wrocław, ul. Krakowska 64
tel. (+48) 71/342-65-54, fax (+48) 71/342-58-59
e-mail: sales@dolam.pl
www.dolam.pl

Przełączniki kontaktronowe serii K-32/Nx21
Wyrób zgodny z dyrektywą RoHS

Przełączniki z 1 lub 2 stykami typu C
(styki przełączne), przeznaczone
do bezpośredniego montażu na płytkach
drukowanych w rastrze 2,5 mm

PARAMETRY	Jedn.	TYP
		K-32/Nx21

1. PARAMETRY ZESTYKU

Moc łączona	max	W, VA	16
Napięcie łączone	max	V_{DC}	110
		V_{AC}	200
Prąd łączony	max	A	1
Rezystancja zestyku	max	mA	200
Trwałość przy obciążeniu rezystywnym (24V, 0,2A)		ilość zadziałań	1×10^6

2. PARAMETRY PRZEKAZNIKA

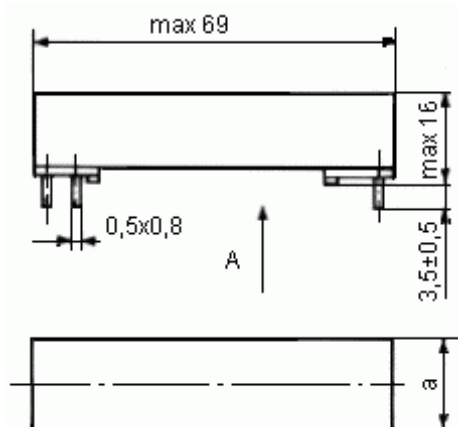
Zakres napięć pracy		V	patrz p. 3
Rezystancja cewki		A	patrz p. 3
Czas przyciągania i drgań dla: K-32 / 1 x 21 K-32 / 2 x 21	max	ms	2,5 4,0
Czas zwalniania	max	ms	2,5
Wytrzymałość elektryczna izolacji: zestyku zestyk / zestyk zestyk / cewka zestyk / osłona cewka / osłona	min	V_{AC}	400
			500
			500
			500
			500
Rezystancja izolacji	min	A	10^9
Zakres temperatur pracy			-40°C do 70°C

3. WYKAZ TYPOWYCH WYKONAŃ (oznaczenie wykonania = indeks przełącznika)

Symbol przełącznika	Ilość i rodzaj styków	Numer indeksu przełącznika	Rezystancja cewki [A] w temp 20°C	Napięcie zasilania w temperaturze 20°C		
				U_N [V]	U_{MIN} [V]	U_{MAX} [V]
K-32/1x21 K-32/2x21	1 przełączny 2 przełączne	8-4441-705-1 8-4441-706-1	$180 \pm 10\%$ $95 \pm 10\%$	6	3,8 4,0	23,0 17,7
K-32/1x21 K-32/2x21	1 przełączny 2 przełączne	8-4441-705-2 8-4441-706-2	$700 \pm 10\%$ $370 \pm 10\%$	12	7,6 8,0	45,4 34,9
K-32/1x21 K-32/2x21	1 przełączny 2 przełączne	8-4441-705-3 8-4441-706-3	$2500 \pm 15\%$ $1500 \pm 10\%$	24	15,8 16,0	83,4 70,4
K-32/1x21 K-32/2x21	1 przełączny 2 przełączne	8-4441-705-4 8-4441-706-4	$10000 \pm 15\%$ $5000 \pm 15\%$	48	31,6 33,0	166,8 124,9

4. WYMIARY I UKŁAD WYPROWADZEŃ

K-32/Nx21



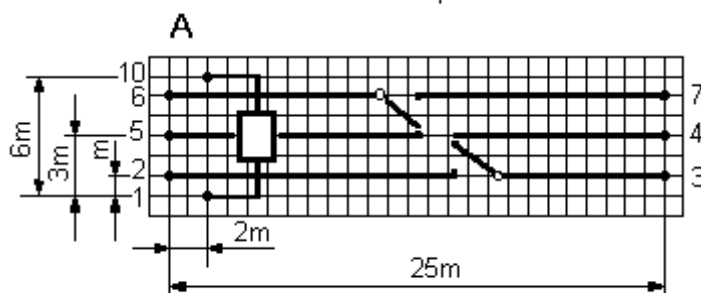
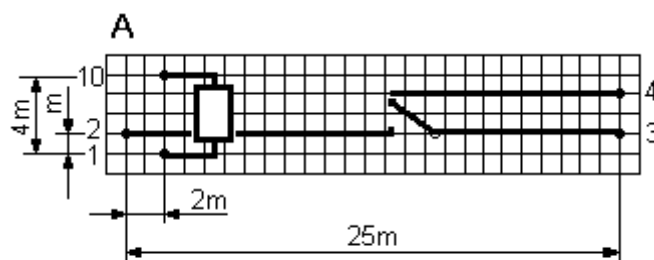
Typ przekaźnika	Wymiar "a" (max)
K-32/1x21	16,5 mm
K-32/2x21	22,5 mm

Widok od strony końcówek lutowniczych

$m=2,5$

K-32/1x21

K-32/2x21



Sposób zamawiania

W zamówieniu na przekaźnik należy podać::

- symbol przekaźnika
- numer indeksu

Zalecenia dla użytkownika

Montaż przekaźników w urządzeniach powinien odbywać się przy zachowaniu niezbędnych środków ostrożności. Nieumiejętne obchodzenie się z przekaźnikami może być przyczyną ich trwałego uszkodzenia.

Zaleca się aby:

- czas nieprzerwanego nagrzewania końcówek lutowniczych podczas lutowania nie przekraczał 5 s,
- nie wywierać nacisku lutownicą na końcówki podczas lutowania,
- nie montować przekaźników w bezpośrednim sąsiedztwie silnych źródeł pola magnetycznego np. transformatorów, magnesów itp.
- praca przekaźników odbywała się przy znamionowych napięciach pracy.



PIT-RADWAR S.A.
ODDZIAŁ WROCŁAW
50-425 Wrocław, ul. Krakowska 64
tel. (+48) 71/342-65-54, fax (+48) 71/342-58-59
e-mail: sales@dolam.pl
www.dolam.pl

Przełączniki kontaktronowe serii K-32/Nx2
Wyrób zgodny z dyrektywą RoHS

Przełączniki z 1 lub 2 stykami typu B
(normalnie zamknięte - rozwiernie),
przeznaczone do bezpośredniego montażu
na płytkach drukowanych w rastrze 2,5 mm

PARAMETRY	Jedn.	TYP
		K-32/Nx2

1. PARAMETRY ZESTYKU

Moc łączona	max	W, VA	60
Napięcie łączone	max	V _{DC}	200
		V _{AC}	230
Prąd łączony	max	A	1
Rezystancja zestyku	max	mA	150
Trwałość przy obciążeniu rezystywnym (60V, 1A)		ilość zadziałań	7,5x10 ⁶

2. PARAMETRY PRZEKAZNIKA

Zakres napięć pracy		V	patrz p. 3
Rezystancja cewki		A	patrz p. 3
Czas przyciągania (otwierania) dla: K-32/ 1 x 2 K-32/ 2 x 2	max	ms	2,5 3
Czas zwalniania (zamykania) i drgań	max	ms	1,5
Wytrzymałość napięciowa: zestyku zestyk / zestyk zestyk / cewka zestyk / osłona cewka / osłona	min	V _{AC}	400 500 500 500 500
Rezystancja izolacji	min	A	10 ⁹
Zakres temperatur pracy			-25°C do 55°C

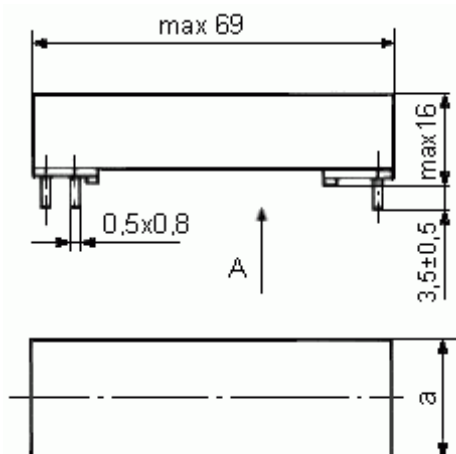
3. WYKAZ TYPOWYCH WYKONAŃ (oznaczenie wykonania = indeks przełącznika).

Symbol przełącznika	Ilość i rodzaj styków	Numer indeksu przełącznika	Rezystancja cewki [A] w temp 20°C	Napięcie zasilania w temperaturze 20°C		
				U _N [V]	U _{MIN} [V]	U _{MAX} [V]
K-32/1x2 K-32/2x2	1 rozwierny 2 rozwiernie	8-4441-675-1 8-4441-676-1	100 ± 10% 100 ± 10%	6	4,2 4,7	8,5 8,6
K-32/1x2 K-32/2x2	1 rozwierny 2 rozwiernie	8-4441-675-2 8-4441-676-2	410 ± 10% 410 ± 10%	12	8,5 9,6	17,0 16,4
K-32/1x2 K-32/2x2	1 rozwierny 2 rozwiernie	8-4441-675-3 8-4441-676-3	1640 ± 15% 1640 ± 10%	24	17,8 19,2	34,0 32,8

4. SPOSÓB PODŁĄCZENIA BIEGUNÓW ZASILANIA

Stan zestyków	Polaryzacja zasilania	
otwarcie zestyków	+ na końcówkę 1	- na końcówkę 10
zamknięcie zestyków	wyłączenie zasilania	

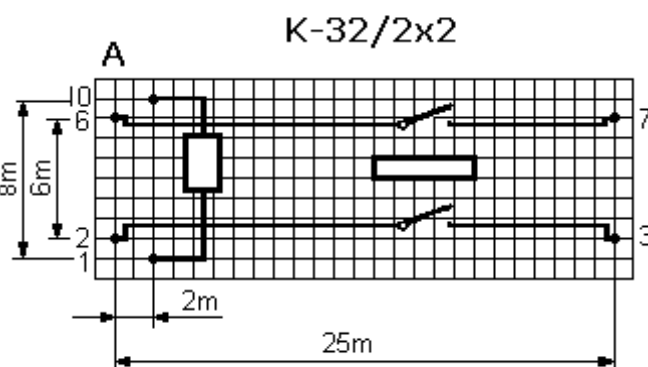
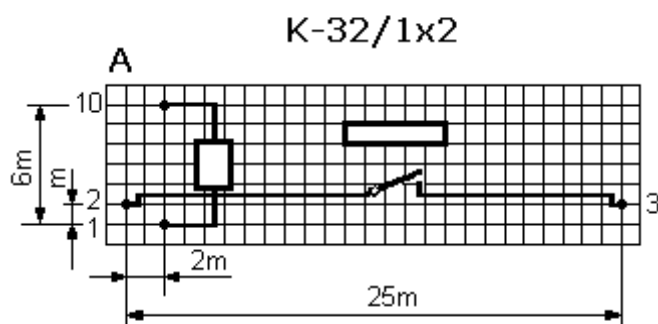
K-32/Nx2



Typ przekaźnika	Wymiar "a" (max)
K-32/1x2	22,5 mm
K-32/2x2	28,0 mm

Widok od strony końcówek lutowniczych

m=2,5

**Sposób zamawiania**

W zamówieniu na przekaźnik należy podać::

- symbol przekaźnika
- numer indeksu

Zalecenia dla użytkownika

Montaż przekaźników w urządzeniach powinien odbywać się przy zachowaniu niezbędnych środków ostrożności. Nieumiejętne obchodzenie się z przekaźnikami może być przyczyną ich trwałego uszkodzenia.

Zaleca się aby:

- czas nieprzerwanego nagrzewania końcówek lutowniczych podczas lutowania nie przekraczał 5 s,
- nie wywierać nacisku lutownicą na końcówki podczas lutowania,
- nie montować przekaźników w bezpośrednim sąsiedztwie silnych źródeł pola magnetycznego np. transformatorów, magnesów itp.
- praca przekaźników odbywała się przy znamionowych napięciach pracy.



PIT-RADWAR S.A.
ODDZIAŁ WROCŁAW
50-425 Wrocław, ul. Krakowska 64
tel. (+48) 71/342-65-54, fax (+48) 71/342-58-59
e-mail: sales@dolam.pl
www.dolam.pl

Przełączniki kontaktronowe serii K-32/1xL
Wyrób zgodny z dyrektywą RoHS

Przełączniki z 1 stykiem bistabilnym,
przeznaczone do bezpośredniego montażu
na płytkach drukowanych w rastrze 2,5 mm

PARAMETRY	Jedn.	TYP
		K-32/1xL

1. PARAMETRY ZESTYKU

Moc łączona	max	W, VA	60
Napięcie łączone	max	V_{DC}	200
		V_{AC}	230
Prąd łączony	max	A	1
Rezystancja zestyku	max	mA	150
Trwałość przy obciążeniu rezystywnym (60V, 1A)		ilość zadziałań	$7,5 \times 10^6$

2. PARAMETRY PRZEKAZNIKA

Zakres napięć pracy		V	Zasilanie impulsowe, czas trwania impulsu S 2,5 ms, wartość patrz p. 3 i 4
Rezystancja cewki		A	patrz p. 3
Czas przyciągania	max	ms	2,5
Czas zwalniania	max	ms	2,5
Wytrzymałość elektryczna izolacji:			
zestyku			400
zestyk / zestyk			500
zestyk / cewka	min	V_{AC}	500
zestyk / osłona			500
cewka / osłona			500
cewka / cewka			100
Rezystancja izolacji	min	A	10^9
Rezystancja izolacji cewka-cewka	min	A	2×10^8
Zakres temperatur pracy			-25°C do 55°C

3. WYKAZ TYPOWYCH WYKONAŃ (oznaczenie wykonania = indeks przełącznika).

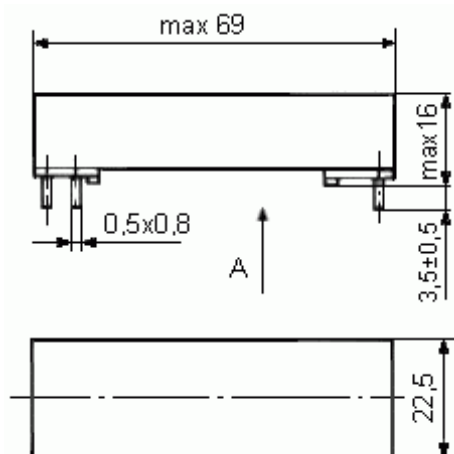
Symbol przełącznika	Ilość i rodzaj styków	Numer indeksu przełącznika	Rezystancja cewki [A] w temp 20°C	Napięcie zasilania w temperaturze 20°C		
				U_N [V]	U_{MIN} [V]	U_{MAX} [V]
K-32/1xL	1xbistabilny	8-4441-678-1	300/300 ± 10%	6	4,9	8,6
K-32/1xL	1xbistabilny	8-4441-678-2	1200/1200 ± 15%	12	10,1	16,3
K-32/1xL	1xbistabilny	8-4441-678-3	4800/4800 ± 15%	24	20,2	32,6

4. SPOSÓB PODŁĄCZENIA BIEGUNÓW ZASILANIA

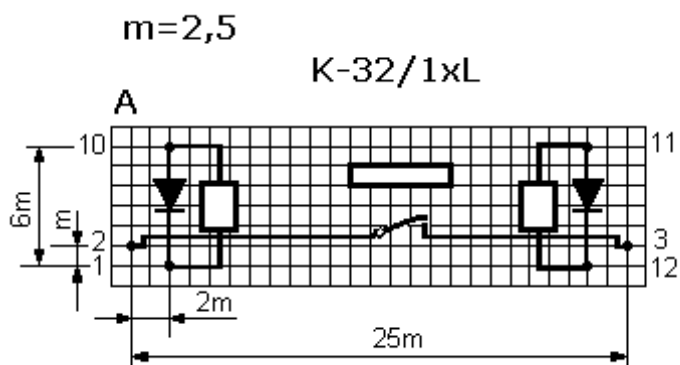
Stan zestyków	Zasilanie impulsowe, czas trwania impulsu S 2,5 ms Wyłączenie zasilania nie zmienia stanu zestyku.	
rozwarcie zestyków	+ na końcówkę 12	- na końcówkę 11
zwarcie zestyków	+ na końcówkę 1	- na końcówkę 10

5. WYMIARY I UKŁAD WYPROWADZEŃ

K-32/1xL



Widok od strony końcówek lutowniczych



Sposób zamawiania

W zamówieniu na przekaźnik należy podać::

- symbol przekaźnika
- numer indeksu

Zalecenia dla użytkownika

Montaż przekaźników w urządzeniach powinien odbywać się przy zachowaniu niezbędnych środków ostrożności. Nieumiejętne obchodzenie się z przekaźnikami może być przyczyną ich trwałego uszkodzenia.

Zaleca się aby:

- czas nieprzerwanego nagrzewania końcówek lutowniczych podczas lutowania nie przekraczał 5 s,
- nie wywierać nacisku lutownicą na końcówki podczas lutowania,
- nie montować przekaźników w bezpośrednim sąsiedztwie silnych źródeł pola magnetycznego np. transformatorów, magnesów itp.
- praca przekaźników odbywała się przy znamionowych napięciach pracy.