

DOLAM

PRZEDSIĘBIORSTWO PRODUKCYJNE
PODZESPOŁÓW ELEKTRONICZNYCH
DOLAM S.A.

50-425 Wrocław, ul. Krakowska 64

tel. 071 342-65-54

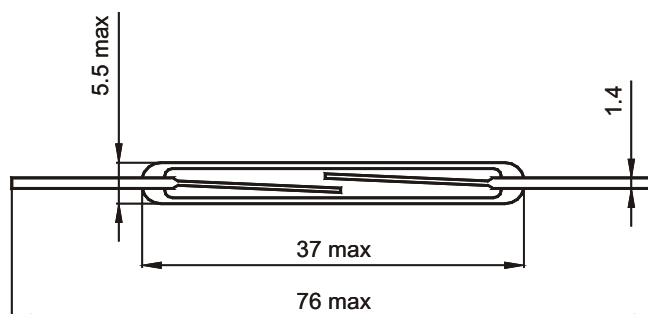
fax 071 342-58-59

e-mail: sales@dolam.pl

www.dolam.pl

Kontaktron standardowy ZW-137

Wyrób zgodny z dyrektywą RoHS.



PARAMETRY	Jedn.	TYP		
		ZW-137		
Rodzaj zestyku		normalnie otwarty		
Moc łączona	max W, VA	60		
Prąd łączony	max A	3		
Prąd ciągły	max A	5		
Napięcie łączone	max V _{DC}	150	250	350*
Napięcie łączone	max V _{AC}	120	230	250*
Amperozwoje przyciągania	Az	20 ÷ 40	40 ÷ 60	60 ÷ 100
Rezystancja kontaktronu	max m	100		
Czas zamykania i drgań	max ms	2.5		
Czas otwierania	max ms	0.2		
Wytrzymałość napięciowa	min V _{DC}	300	400	500
Pojemność międzystykowa	max pF	0.8		
Rezystancja izolacji	min	10 ¹⁰		
Kategoria klimatyczna wg IEC 68-1		55/100/10		
Trwałość przy obciążeniu rezystywnym: Obciążenie 60 V _{DC} , 1 A		10x10 ⁶ zadziałań		
Cewka pomiarowa: - liczba zwojów - wymiary - rezystancja	mm	CP-11 10000 0.09 7.6x50 850	wg PN-75/T- 04400	

* Powyżej 230 V_{AC} lub 300 V_{DC} łuk elektryczny może uszkodzić warstwy stykowe. Prąd łączony należy ograniczyć do 2 mA przy 250 V_{AC} lub 350 V_{DC}.