

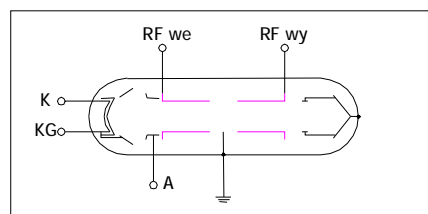
## Właściwości

Pasma pracy	4,0 do 6,5 GHz
Moc wyjściowa szczytowa	15 W
Moc wyjściowa średnia	5 W
Wzmocnienie	30 dB
Współczynnik impulsowania	30 %



## Opis

C52 to lampa z falą bieżącą, pracująca impulsowo. Może być wzmacniaczem sterującym lampy dużej mocy lub stanowić element aparatury badawczej. Posiada spiralną linię opóźniającą, wiązkę elektronów moduluje katoda (dostępna również wersja z modulacją siatkową). Ciepło odprowadzane jest poprzez przewodzenie. Każda lampa dostarcza od 15W do 25W mocy mikrofalowej w pasmie C, bez konieczności dostrajania. C52 ma metalowo- ceramiczną obudowę i układ ogniskujący oparty na magnesach trwałych.



G – grzejnik; KG – katoda-grzejnik;  
A – anoda

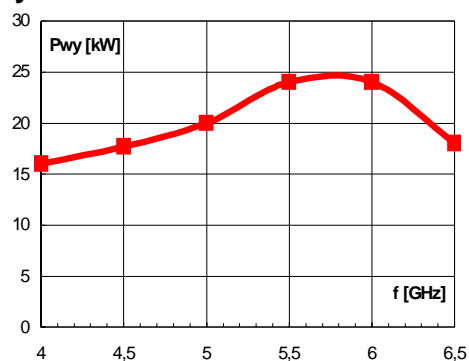
## Parametry mikrofalowe

DANE TECHNICZNE	MIN	MAX	JEDN.
Pasma pracy	4,0	6,5	GHz
Moc wyjściowa szczytowa	15	-	W
Moc wyjściowa średnia	5	-	W
Wzmocnienie	30	-	dB
WFS obciążenia	max 3:1		

## Parametry elektryczne

DANE TECHNICZNE	MIN	MAX	JEDN.
Napięcie katody	-3,2	-3,8	kV
Napięcie anody	-	-500	V
Prąd wiązki w impulsie	-	100	mA
Współczynnik impulsowania	-	30	%
Szerokość impulsu	-	100	μs
Napięcie grzejnika	6,0	8,5	V
Prąd grzejnika	1,6	1,8	A
Czas startu katody	3	-	min

## Wykres



Charakterystyka częstotliwościowa

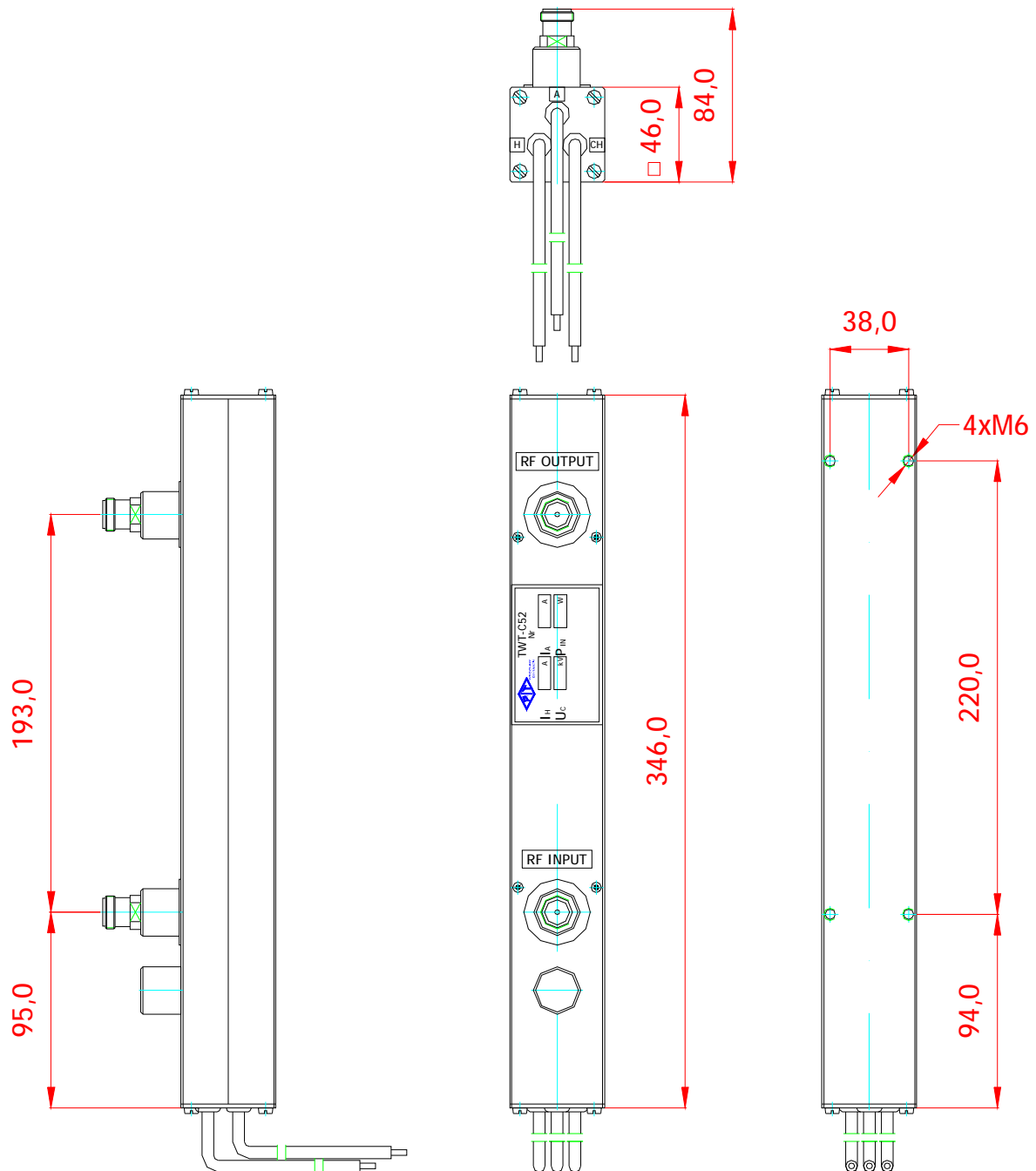
## Notes

- Napięcie katody podawane jest w odniesieniu do masy.
- Optymalną moc wyjściową można uzyskać po dostrojeniu napięcia polaryzacji siatki, napicia katody i poziomu mocy wejściowej.

## Parametry mechaniczne

Wymiary	Patrz rysunek
Masa	2,3 kg
Chłodzenie	Przewodzenie
Pozycja pracy	Dowolna
Wejściowe złącze mikrofalowe	Typ N
Wyjściowe złącze mikrofalowe	Typ N
Temp. otoczenia	233-323K

**PIT - RADWAR S.A.**  
**ODDZIAŁ WROCŁAW**



Wymiary mogą ulec zmianie. Aktualne, szczegółowe schematy dostępne na żądanie. Wszystkie wymiary podane w [mm].

**PIT - RADWAR S.A.**  
**ODDZIAŁ WROCŁAW**

ul.Krakowska 64, 50-425 Wrocław, tel. (+48) 71-342-65-54; fax (+48) 71-342-58-59; e-mail: sales@dolam.pl  
 ul.Grabiszyńska 97, 53-439 Wrocław, tel. (+48) 71-361-18-19 ; fax. (+48) 71-361-73-19; e-mail: office@pitow.wroc.pl