



PIT-RADWAR S.A.
ODDZIAŁ WROCŁAW
 50-425 Wrocław, ul. Krakowska 64
 Tel. (+48) 71/342-65-54, fax (+48) 71/342-58-59
 e-mail: sales@dolam.pl
 www.dolam.pl

Przełączniki wysokonapięciowe
K-551H, K-552H, K-553H, K-554H, K-555H

Z zestykiem typu A (normalnie otwarty) do montażu na płytce drukowanej

Wyrób zgodny z dyrektywą RoHS

PARAMETRY	Jedn.	TYP				
		K-551H	K-552H	K-553H	K-554H	K-555H

1. PARAMETRY ZESTYKU

Parametr	Jedn.	Wartości				
Moc łączona max	W, VA	50			10	
Wytrzymałość napięciowa min	kV _{DC}	7	10	14	17	18
Napięcie łączone (DC lub AC PEAK) max	kV	5	7,5	10	12	
Prąd łączony max	A	2			1	
Rezystancja zestyku max	mΩ	150				
Trwałość przy obciążeniu rezystawnym:		zadziałań				
Obciążenie 1	5 kV _{DC} , 1mA	0,5x10 ⁶				
Obciążenie 2	7,5 kV _{DC} , 1mA		0,5x10 ⁶			
Obciążenie 3	10 kV _{DC} , 1mA			0,5x10 ⁶	0,5x10 ⁶	0,5x10 ⁶

2. PARAMETRY CEWKI (przy 20°C)*

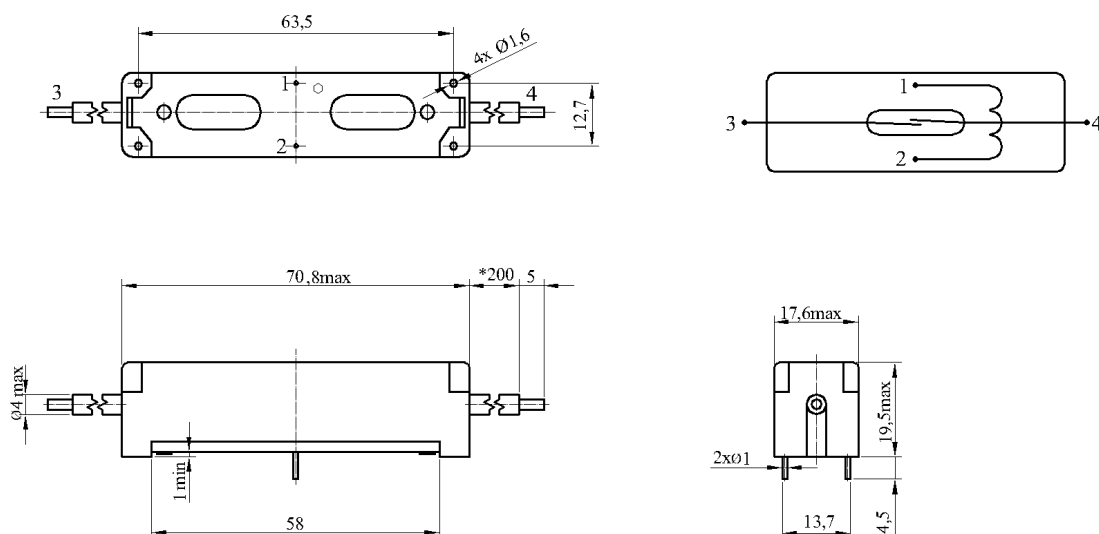
Parametr	Jedn.	K-551H	K-552H	K-553H	K-554H	K-555H
Napięcie nominalne	V _{DC}	5	6	12	24	
Napięcie przyciągania max	V _{DC}	4	4,5	9	18	
Napięcie zwalniania min	V _{DC}	0,5	0,6	1	2	
Rezystancja cewki ±10%	Ω	45	45	180	650	

*Napięcie przyciągania / napięcie zwalniania i rezystancja cewki zmienia się o 0,4% na °C.

3. PARAMETRY PRZEKAŹNIKA

Parametr	Jedn.	Wartości	
Rezystancja cewki min	Ω	10 ¹⁰ (przy 70°C)	10 ¹² (przy 20°C)
Czas przyciągania i drgań max	ms	3,6	
Czas zwalniania max	ms	0,5	
Wytrzymałość napięciowa cewka-kontaktron	kV _{DC}	15	30
Kategoria klimatyczna wg IEC 68-2-1÷3		40/85/21	

4. WYMIARY I UKŁAD WYPROWADZEŃ



*- Długość przewodu wg wymagań zamawiającego



PIT-RADWAR S.A.
ODDZIAŁ WROCŁAW
50-425 Wrocław, ul. Krakowska 64
Tel. (+48) 71/342-65-54, fax (+48) 71/342-58-59
e-mail: sales@dolam.pl
www.dolam.pl

Przełączniki wysokonapięciowe
K-561H, K-562H

Z zestykiem typu A (normalnie otwarty) do montażu na
płytkach drukowanych

Wyrób zgodny z dyrektywą RoHS

PARAMETRY	Jedn.	TYP	
		K-561H	K-562H

1. PARAMETRY ZESTYKU

PARAMETRY		W, VA	50	
Wytrzymałość napięciowa min		kV _{DC}	7	10
Napięcie łączone (DC lub AC PEAK) max		kV	5	7,5
Prąd łączony max		A	2	
Rezystancja zestyku max		mΩ	150	
Trwałość przy obciążeniu rezystawnym:			Zadziałań	
Obciążenie 1	5 kV _{DC} , 1mA		0,5x10 ⁶	
Obciążenie 2	7,5 kV _{DC} , 1mA			0,5x10 ⁶

2. PARAMETRY CEWKI (przy 20°C)*

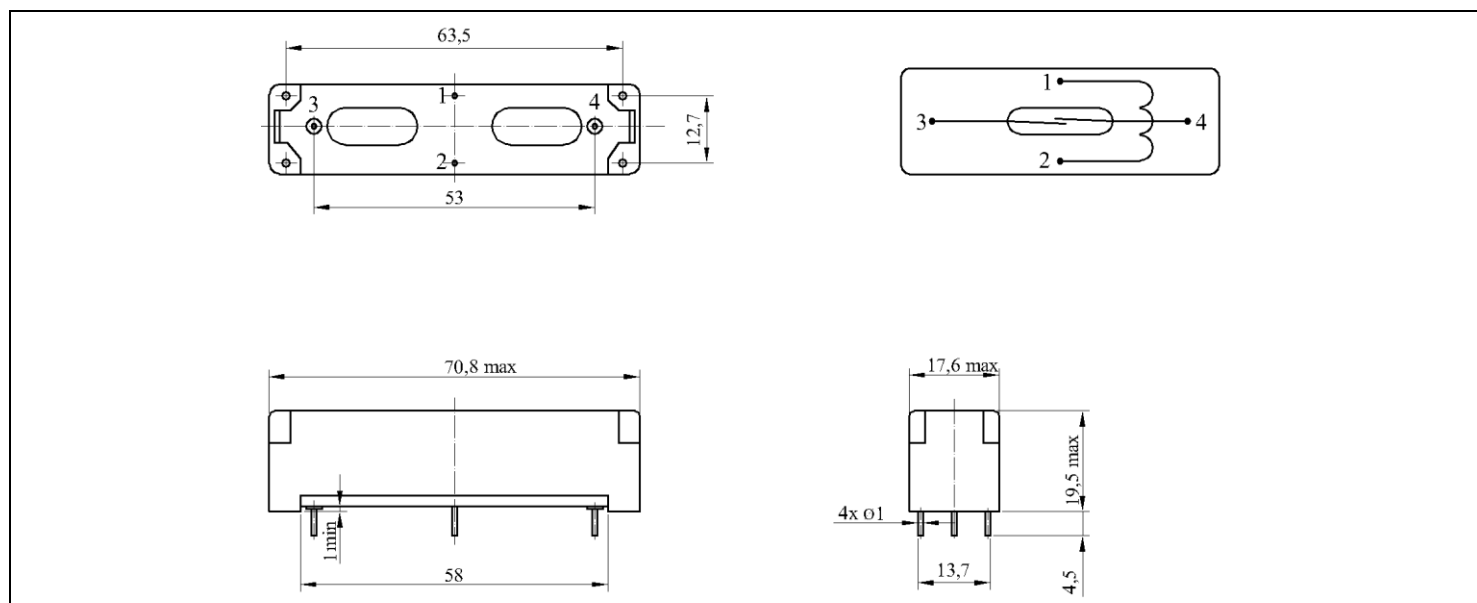
PARAMETRY	V _{DC}	5	6	12	24
Napięcie nominalne	V _{DC}	5	6	12	24
Napięcie przyciągania max	V _{DC}	4	4,5	9	18
Napięcie zwalniania min	V _{DC}	0,5	0,6	1	2
Rezystancja cewki ±10%	Ω	45	45	180	650

*Napięcie przyciągania / napięcie zwalniania i rezystancja cewki zmienia się o 0,4% na °C.

3. PARAMETRY PRZEKAŹNIKA

PARAMETRY	Ω	10 ¹⁰ (przy 70°C) / 10 ¹² (przy 20°C)
Rezystancja cewki min	Ω	10 ¹⁰ (przy 70°C) / 10 ¹² (przy 20°C)
Czas przyciągania i drgań max	ms	3,6
Czas zwalniania max	ms	0,5
Wytrzymałość napięciowa cewka-kontaktron	kV _{DC}	15
Kategoria klimatyczna wg IEC 68-2-1÷3		40/85/21

4. WYMIARY I UKŁAD WYPROWADZEŃ





PIT-RADWAR S.A.
ODDZIAŁ WROCLAW
50-425 Wrocław, ul. Krakowska 64
Tel. (+48) 71/342-65-54, fax (+48) 71/342-58-59
e-mail: sales@dolam.pl
www.dolam.pl

Przełączniki wysokonapięciowe
R-541, R-542

Z zestykiem typu A (normalnie otwarty) do montażu na
płytkach drukowanych

Wyrób zgodny z dyrektywą RoHS

PARAMETRY	Jedn.	TYP	
		R-541	R-542

1. PARAMETRY ZESTYKU

PARAMETRY		W, VA	50	
Wytrzymałość napięciowa min		kV _{DC}	7	10
Napięcie łączone (DC lub AC PEAK) max		kV	5	7,5
Prąd łączony max		A	2	
Rezystancja zestyku max		mΩ	150	
Trwałość przy obciążeniu rezystawnym:		Zadziałań		
Obciążenie 1	5 kV _{DC} , 1mA	0,5x10 ⁶		
Obciążenie 2	7,5 kV _{DC} , 1mA			0,5x10 ⁶

2. PARAMETRY CEWKI (przy 20°C)*

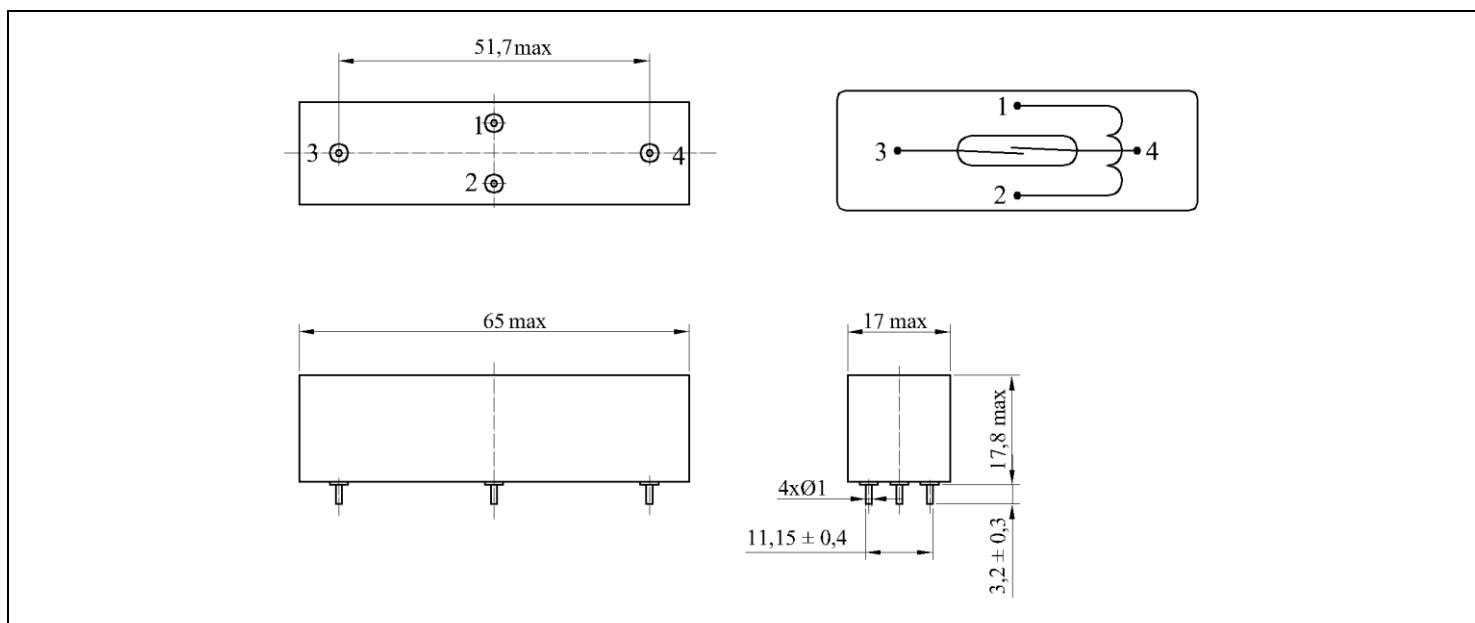
PARAMETRY	V _{DC}	5	6	12	24
Napięcie nominalne	V _{DC}	5	6	12	24
Napięcie przyciągania max	V _{DC}	4	4,5	9	18
Napięcie zwalniania min	V _{DC}	0,5	0,6	1	2
Rezystancja cewki ±10%	Ω	45	45	180	650

*Napięcie przyciągania / napięcie zwalniania i rezystancja cewki zmienia się o 0,4% na °C.

3. PARAMETRY PRZEKAŹNIKA

PARAMETRY	Ω	10 ¹⁰ (przy 70°C) / 10 ¹² (przy 20°C)
Rezystancja cewki min	Ω	10 ¹⁰ (przy 70°C) / 10 ¹² (przy 20°C)
Czas przyciągania i drgań max	ms	3,6
Czas zwalniania max	ms	0,5
Wytrzymałość napięciowa cewka-kontaktron	kV _{DC}	15
Kategoria klimatyczna wg IEC 68-2-1÷3		40/85/21

4. WYMIARY I UKŁAD WYPROWADZEŃ





PIT-RADWAR S.A.
ODDZIAŁ WROCŁAW
50-425 Wrocław, ul. Krakowska 64
Tel. (+48) 71/342-65-54, fax (+48) 71/342-58-59
e-mail: sales@dolam.pl
www.dolam.pl

Przełączniki wysokonapięciowe
K-531H, K-532H, K-533H

Z zestykiem typu A (normalnie otwarty) do montażu na
plytkach drukowanych

Wyrób zgodny z dyrektywą RoHS

PARAMETRY	Jedn.	TYP		
		K-531H	K-532H	K-533H

1. PARAMETRY ZESTYKU

Moc łączona max		W, VA	50		
Wytrzymałość napięciowa min		kV _{DC}	7	10	14
Napięcie łączone (DC lub AC PEAK) max		kV	5	7,5	10
Prąd łączony max		A	2		1
Rezystancja zestyku max		mΩ	150		
Trwałość przy obciążeniu rezystawnym:			Zadziałań		
Obciążenie 1	5 kV _{DC} , 1mA		0,5x10 ⁶		
Obciążenie 2	7,5 kV _{DC} , 1mA			0,5x10 ⁶	
Obciążenie 3	10 kV _{DC} , 1mA				0,5x10 ⁶

2. PARAMETRY CEWKI (przy 20°C)*

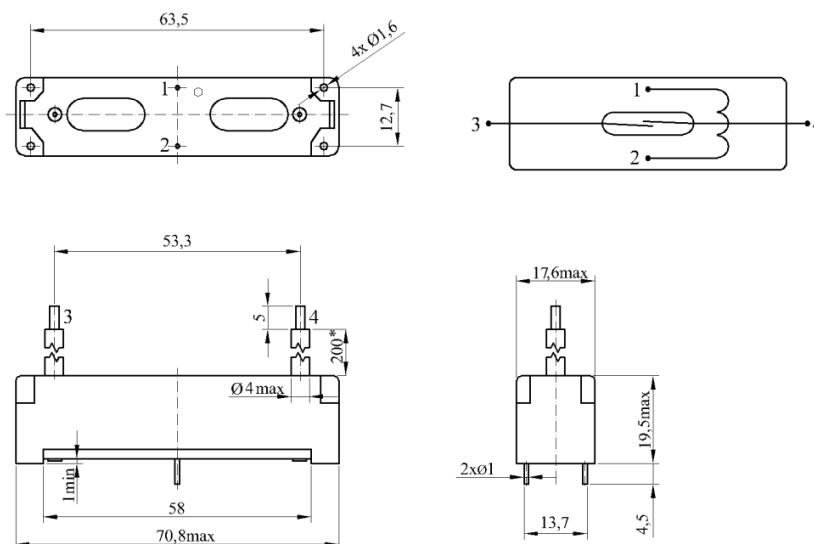
Napięcie nominalne	V _{DC}	5	6	12	24
Napięcie przyciągania max	V _{DC}	4	4,5	9	18
Napięcie zwalniania min	V _{DC}	0,5	0,6	1	2
Rezystancja cewki ±10%	Ω	45	45	180	650

*Napięcie przyciągania / napięcie zwalniania i rezystancja cewki zmienia się o 0,4% na °C.

3. PARAMETRY PRZEKAŹNIKA

Rezystancja cewki min	Ω	10 ¹⁰ (przy 70°C) 10 ¹² (przy 20°C)
Czas przyciągania i drgań max	ms	3,6
Czas zwalniania max	ms	0,5
Wytrzymałość napięciowa cewka-kontakt	kV _{DC}	15
Kategoria klimatyczna wg IEC 68-2-1÷3		40/85/21

4. WYMIARY I UKŁAD WYPROWADZEŃ



*-Długość przewodu wg wymagań zamawiającego



PIT-RADWAR S.A.
ODDZIAŁ WROCŁAW
50-425 Wrocław, ul. Krakowska 64
Tel. (+48) 71/342-65-54, fax (+48) 71/342-58-59
e-mail: sales@dolam.pl
www.dolam.pl

Przełączniki wysokonapięciowe
K-534H, K-535H, K-536H

Z zestykiem typu A (normalnie otwarty) do montażu na
płytkach drukowanych

Wyrób zgodny z dyrektywą RoHS

PARAMETRY	Jedn.	TYP		
		K-534H	K-535H	K-536H

1. PARAMETRY ZESTYKU

Parametr	Jedn.	K-534H	K-535H	K-536H
Moc łączona max	W, VA		10	
Wytrzymałość napięciowa min	kV _{DC}	17	18	19
Napięcie łączone (DC lub AC PEAK) max	kV		12	
Prąd łączony max	A		1	
Rezystancja zestyku max	mΩ		150	
Trwałość przy obciążeniu rezystawnym:			Zadziałań	
Obciążenie	10 kV _{DC} , 1mA		0,5x10 ⁶	

2. PARAMETRY CEWKI (przy 20°C)*

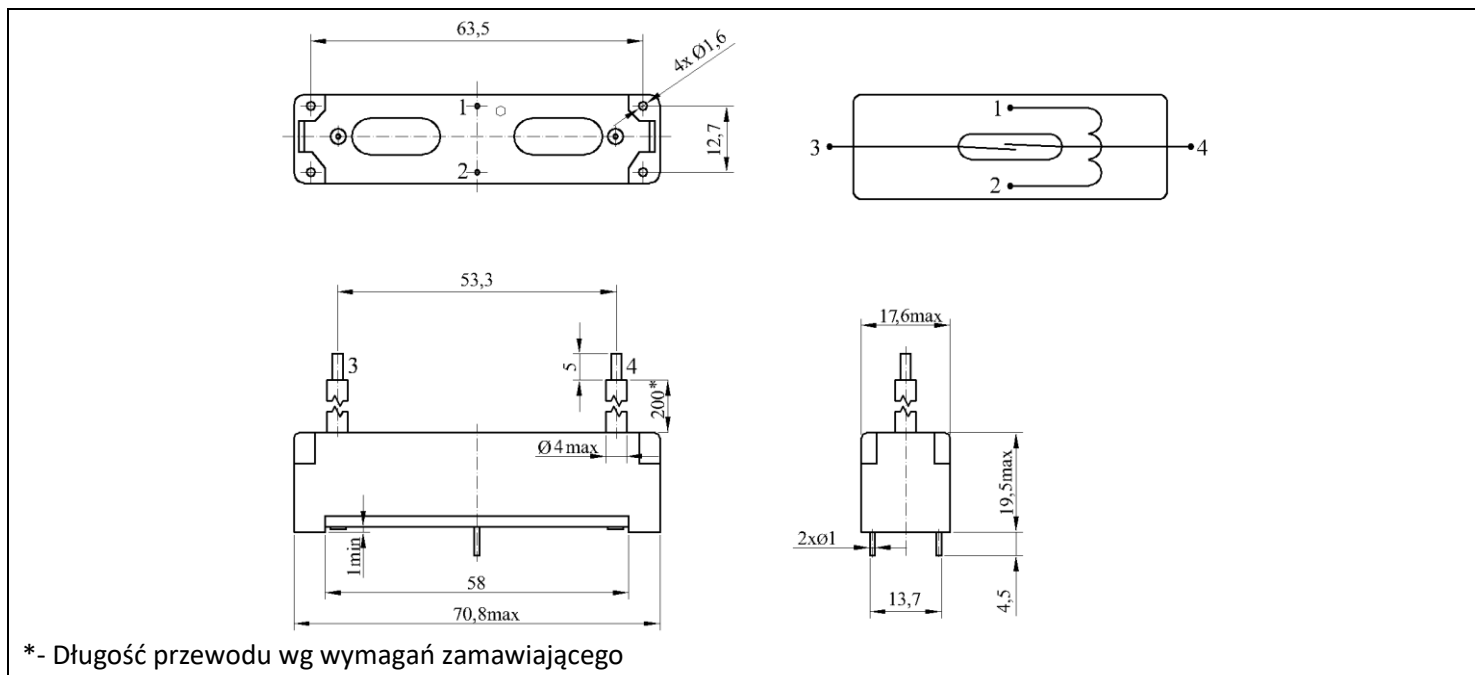
Parametr	Jedn.	5	6	12	24
Napięcie nominalne	V _{DC}	5	6	12	24
Napięcie przyciągania max	V _{DC}	4	4,5	9	18
Napięcie zwalniania min	V _{DC}	0,5	0,6	1	2
Rezystancja cewki ±10%	Ω	45	45	180	650

*Napięcie przyciągania / napięcie zwalniania i rezystancja cewki zmienia się o 0,4% na °C.

3. PARAMETRY PRZEKAŹNIKA

Parametr	Jedn.	10 ¹⁰ (przy 70°C)	10 ¹² (przy 20°C)
Rezystancja cewki min	Ω		
Czas przyciągania i drgań max	ms		3,6
Czas zwalniania max	ms		0,5
Wytrzymałość napięciowa cewka-kontakt	kV _{DC}		30
Kategoria klimatyczna wg IEC 68-2-1÷3			40/85/21

4. WYMIARY I UKŁAD WYPROWADZEŃ





PIT-RADWAR S.A.
ODDZIAŁ WROCLAW
50-425 Wrocław, ul. Krakowska 64
Tel. (+48) 71/342-65-54, fax (+48) 71/342-58-59
e-mail: sales@dolam.pl
www.dolam.pl

Przełączniki wysokonapięciowe
K-541H, K-542H, K-543H

Z zestykiem typu A (normalnie otwarty) do montażu na
plytkach drukowanych

Wyrób zgodny z dyrektywą RoHS

PARAMETRY	Jedn.	TYP		
		K-541H	K-542H	K-543H

1. PARAMETRY ZESTYKU

Moc łączona max		W, VA	50		
Wytrzymałość napięciowa min		kV _{DC}	7	10	14
Napięcie łączone (DC lub AC PEAK) max		kV	5	7,5	10
Prąd łączony max		A	2		1
Rezystancja zestyku max		mΩ	150		
Trwałość przy obciążeniu rezystawnym:			Zadziałań		
Obciążenie 1	5 kV _{DC} , 1mA		0,5x10 ⁶		
Obciążenie 2	7,5 kV _{DC} , 1mA			0,5x10 ⁶	
Obciążenie 3	10 kV _{DC} , 1mA				0,5x10 ⁶

2. PARAMETRY CEWKI (przy 20°C)*

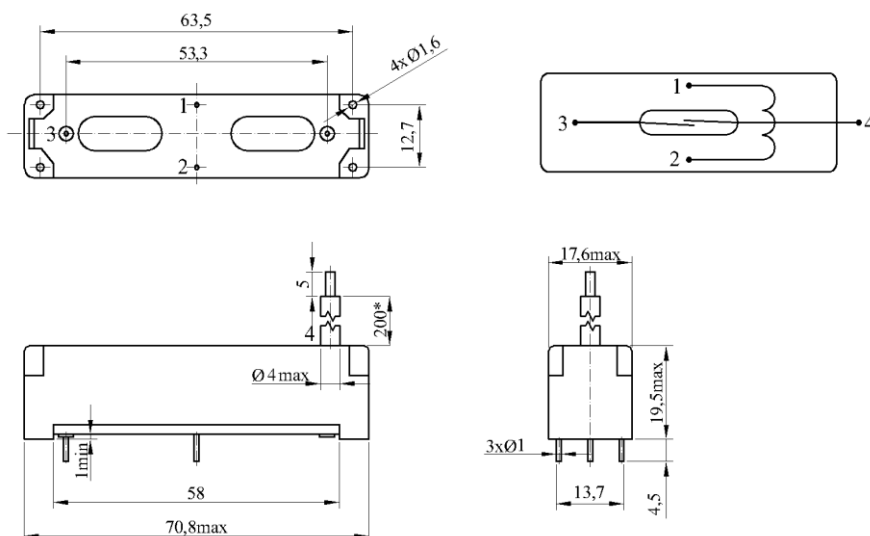
Napięcie nominalne	V _{DC}	5	6	12	24
Napięcie przyciągania max	V _{DC}	4	4,5	9	18
Napięcie zwalniania min	V _{DC}	0,5	0,6	1	2
Rezystancja cewki ±10%	Ω	45	45	180	650

*Napięcie przyciągania / napięcie zwalniania i rezystancja cewki zmienia się o 0,4% na °C.

3. PARAMETRY PRZEKAŹNIKA

Rezystancja cewki min	Ω	10 ¹⁰ (przy 70°C) 10 ¹² (przy 20°C)
Czas przyciągania i drgań max	ms	3,6
Czas zwalniania max	ms	0,5
Wytrzymałość napięciowa cewka-kontakt	kV _{DC}	15
Kategoria klimatyczna wg IEC 68-2-1÷3		40/85/21

4. WYMIARY I UKŁAD WYPROWADZEŃ



*-Długość przewodu wg wymagań zamawiającego



PIT-RADWAR S.A.
ODDZIAŁ WROCLAW
50-425 Wrocław, ul. Krakowska 64
Tel. (+48) 71/342-65-54, fax (+48) 71/342-58-59
e-mail: sales@dolam.pl
www.dolam.pl

Przełączniki wysokonapięciowe
K-552H/E

Z zestykiem typu A (normalnie otwarty) do montażu na
płytkach drukowanych

Wyrób zgodny z dyrektywą RoHS

PARAMETRY	Jedn.	TYP
		K-552H/E

1. PARAMETRY ZESTYKU

Moc łączona max	W, VA	50
Wytrzymałość napięciowa min	kV _{DC}	12
Napięcie łączone (DC lub AC PEAK) max	kV	7,5
Prąd łączony max	A	2
Rezystancja zestyku max	mΩ	150
Trwałość przy obciążeniu rezystawnym:		zadziałań
Obciążenie	7,5 kV _{DC} , 1mA	0,5x10 ⁶

2. PARAMETRY CEWKI (przy 20°C)*

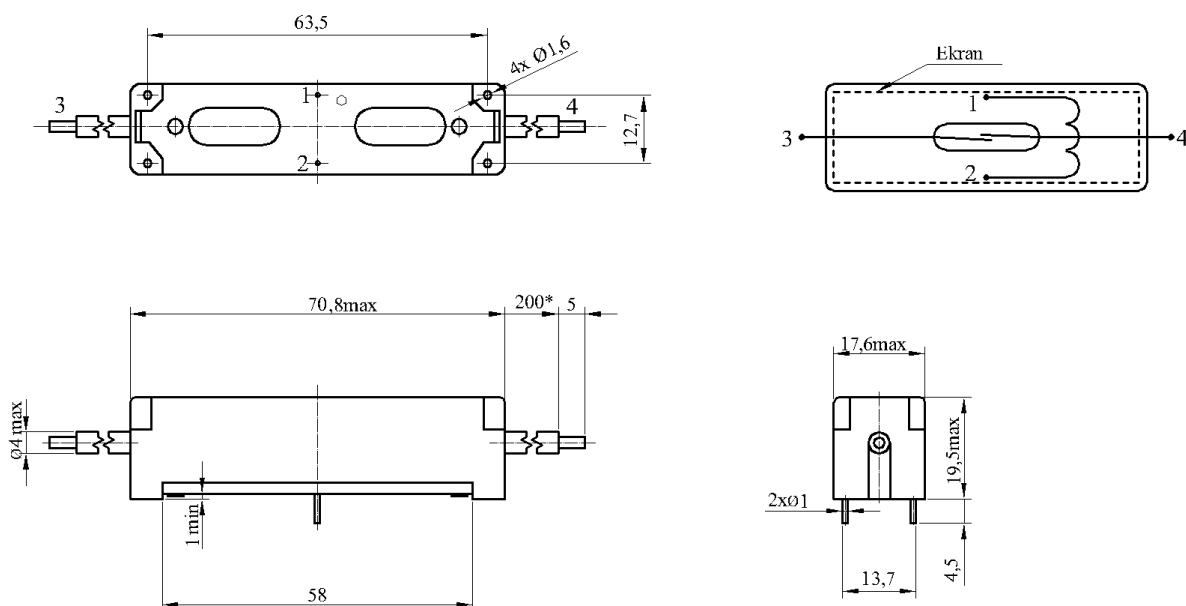
Napięcie nominalne	V _{DC}	12	24
Napięcie przyciągania max	V _{DC}	9	18
Napięcie zwalniania min	V _{DC}	1	2
Rezystancja cewki ±10%	Ω	180	650

*Napięcie przyciągania / napięcie zwalniania i rezystancja cewki zmienia się o 0,4% na °C.

3. PARAMETRY PRZEKAŹNIKA

Rezystancja cewki min	Ω	10 ¹⁰ (przy 70°C) 10 ¹² (przy 20°C)
Czas przyciągania i drgań max	ms	3,6
Czas zwalniania max	ms	0,5
Wytrzymałość napięciowa cewka-kontakt	kV _{DC}	15
Kategoria klimatyczna wg IEC 68-2-1÷3		40/85/21

4. WYMIARY I UKŁAD WYPROWADZEŃ



*- Długość przewodu wg wymagań zamawiającego



PIT-RADWAR S.A.
ODDZIAŁ WROCLAW
 50-425 Wrocław, ul. Krakowska 64
 Tel. (+48) 71/342-65-54, fax (+48) 71/342-58-59
 e-mail: sales@dolam.pl
 www.dolam.pl

**Przełączniki wysokonapięciowe
 K-555S**

**Z zestykiem typu A (normalnie otwarty) do montażu na
 płytkach drukowanych**

Wyrób zgodny z dyrektywą RoHS

PARAMETRY	Jedn.	TYP
		K-555S

1. PARAMETRY ZESTYKU

Moc łączona max	W, VA	10
Wytrzymałość napięciowa min	kV _{DC}	18
Napięcie łączone (DC lub AC PEAK) max	kV	12
Prąd łączony max	A	1
Rezystancja zestyku max	mΩ	150
Trwałość przy obciążeniu rezystawnym:		zadziałań
Obciążenie	10 kV _{DC} , 1mA	0,5x10 ⁶

2. PARAMETRY CEWKI (przy 20°C)*

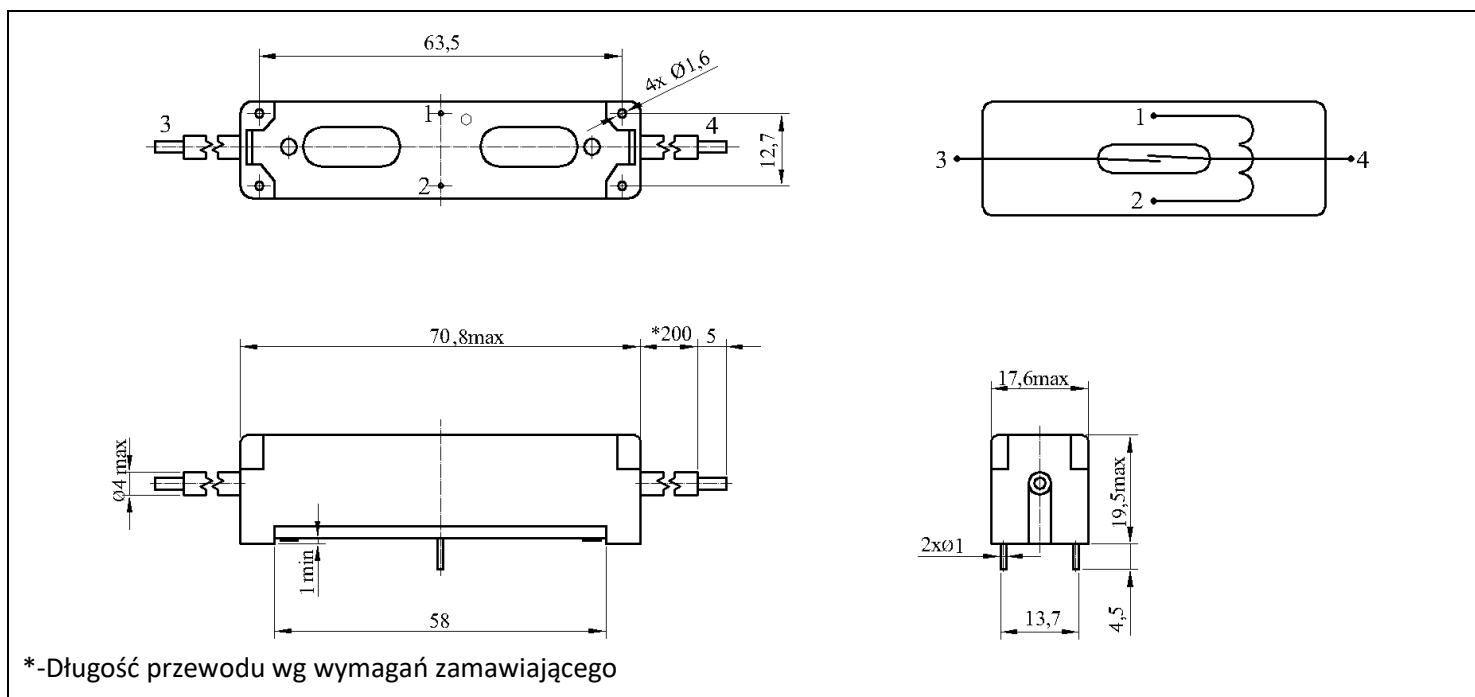
Napięcie nominalne	V _{DC}	24
Napięcie przyciągania max	V _{DC}	18
Napięcie zwalniania min	V _{DC}	2
Rezystancja cewki ±10%	Ω	650

*Napięcie przyciągania / napięcie zwalniania i rezystancja cewki zmienia się o 0,4% na °C.

3. PARAMETRY PRZEKAŹNIKA

Rezystancja cewki min	Ω	10 ¹⁰ (przy 70°C) 10 ¹² (przy 20°C)
Czas przyciągania i drgań max	ms	3,6
Czas zwalniania max	ms	0,5
Wytrzymałość napięciowa cewka-kontakt	kV _{DC}	45
Kategoria klimatyczna wg IEC 68-2-1÷3		40/85/21

4. WYMIARY I UKŁAD WYPROWADZEŃ





PIT-RADWAR S.A.
ODDZIAŁ WROCLAW
50-425 Wrocław, ul. Krakowska 64
Tel. (+48) 71/342-65-54, fax (+48) 71/342-58-59
e-mail: sales@dolam.pl
www.dolam.pl

Przełączniki wysokonapięciowe
K-556S

Z zestykiem typu A (normalnie otwarty) do montażu na
płytkach drukowanych

Wyrób zgodny z dyrektywą RoHS

PARAMETRY	Jedn.	TYP
		K-556S

1. PARAMETRY ZESTYKU

Moc łączona max	W, VA	10
Wytrzymałość napięciowa min	kV _{DC}	19
Napięcie łączone (DC lub AC PEAK) max	kV	12
Prąd łączony max	A	1
Rezystancja zestyku max	mΩ	150
Trwałość przy obciążeniu rezystawnym:		zadziałań
Obciążenie	10 kV _{DC} , 1mA	0,5x10 ⁶

2. PARAMETRY CEWKI (przy 20°C)*

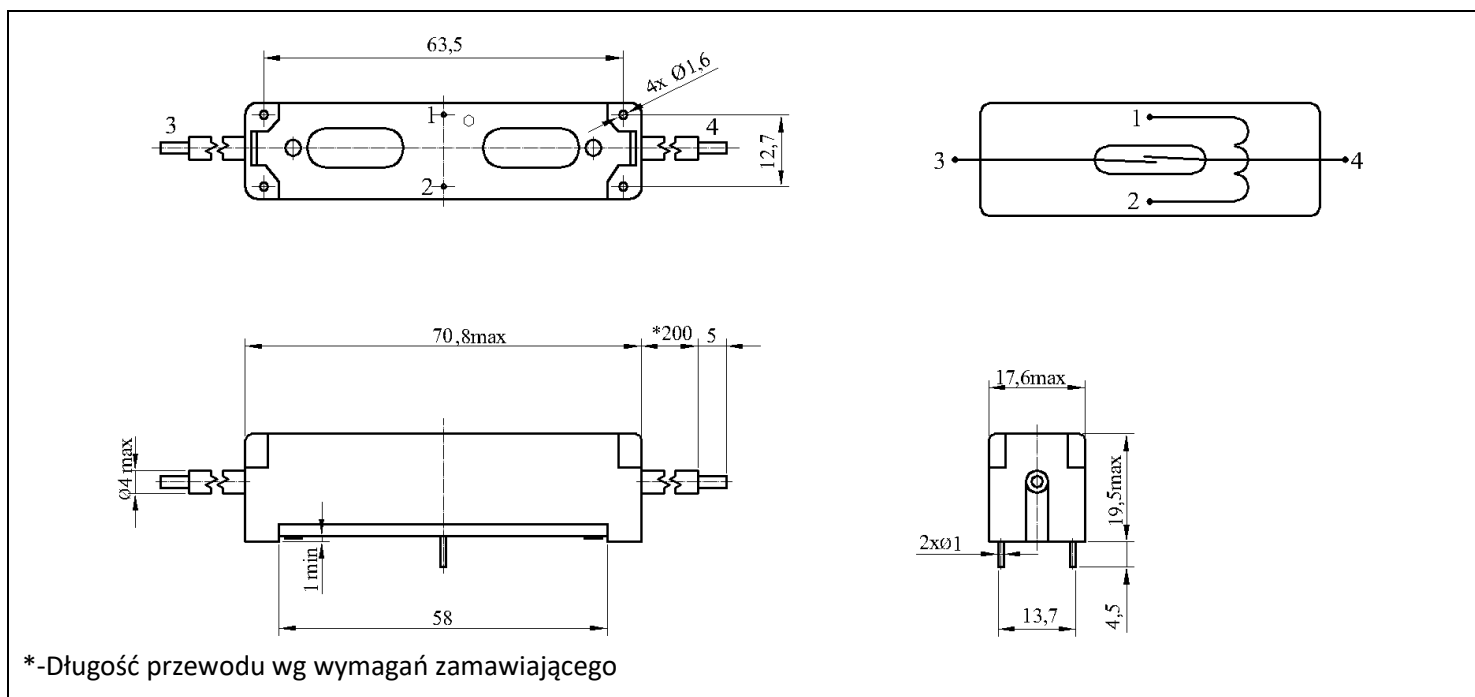
Napięcie nominalne	V _{DC}	24
Napięcie przyciągania max	V _{DC}	18
Napięcie zwalniania min	V _{DC}	2
Rezystancja cewki ±10%	Ω	400

*Napięcie przyciągania / napięcie zwalniania i rezystancja cewki zmienia się o 0,4% na °C.

3. PARAMETRY PRZEKAŹNIKA

Rezystancja cewki min	Ω	10 ¹⁰ (przy 70°C) 10 ¹² (przy 20°C)
Czas przyciągania i drgań max	ms	3,6
Czas zwalniania max	ms	0,5
Wytrzymałość napięciowa cewka-kontaktron	kV _{DC}	30
Kategoria klimatyczna wg IEC 68-2-1÷3		40/85/21

4. WYMIARY I UKŁAD WYPROWADZEŃ





PIT-RADWAR S.A.
ODDZIAŁ WROCŁAW
50-425 Wrocław, ul. Krakowska 64
Tel. (+48) 71/342-65-54, fax (+48) 71/342-58-59
e-mail: sales@dolam.pl
www.dolam.pl

Przełączniki wysokonapięciowe
K-563H

Z zestykiem typu A (normalnie otwarty) do montażu na
płytkach drukowanych

Wyrób zgodny z dyrektywą RoHS

PARAMETRY	Jedn.	TYP
		K-563H

1. PARAMETRY ZESTYKU

Moc łączona max	W, VA	50
Wytrzymałość napięciowa min	kV _{DC}	14
Napięcie łączone (DC lub AC PEAK) max	kV	10
Prąd łączony max	A	2
Rezystancja zestyku max	mΩ	150
Trwałość przy obciążeniu rezystawnym:		Zadziałań
Obciążenie	10 kV _{DC} , 1mA	0,5x10 ⁶

2. PARAMETRY CEWKI (przy 20°C)*

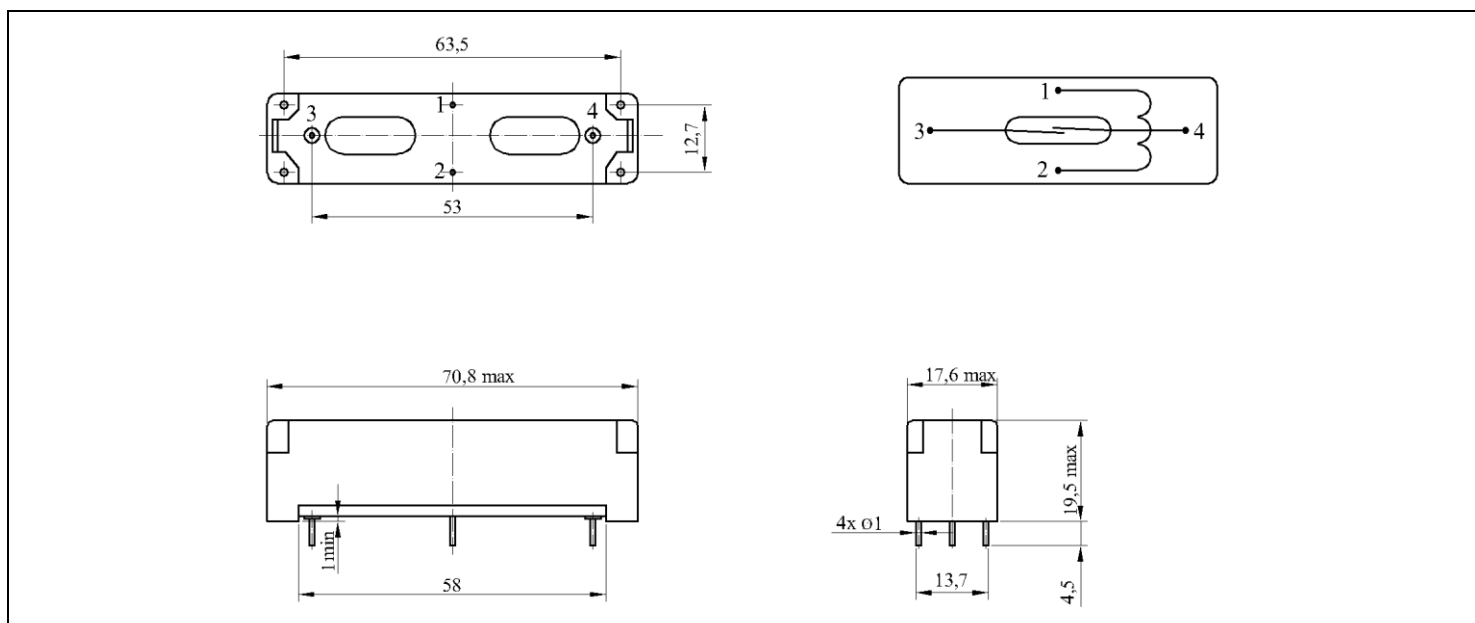
Napięcie nominalne	V _{DC}	12	24
Napięcie przyciągania max	V _{DC}	9	18
Napięcie zwalniania min	V _{DC}	1	2
Rezystancja cewki ±10%	Ω	180	650

*Napięcie przyciągania / napięcie zwalniania i rezystancja cewki zmienia się o 0,4% na °C.

3. PARAMETRY PRZEKAŹNIKA

Rezystancja cewki min	Ω	10 ¹⁰ (przy 70°C) / 10 ¹² (przy 20°C)
Czas przyciągania i drgań max	ms	3,6
Czas zwalniania max	ms	0,5
Wytrzymałość napięciowa cewka-kontakt	kV _{DC}	15
Kategoria klimatyczna wg IEC 68-2-1÷3		40/85/21

4. WYMIARY I UKŁAD WYPROWADZEŃ





PIT-RADWAR S.A.
ODDZIAŁ WROCŁAW
50-425 Wrocław, ul. Krakowska 64
Tel. (+48) 71/342-65-54, fax (+48) 71/342-58-59
e-mail: sales@dolam.pl
www.dolam.pl

Przełączniki wysokonapięciowe
K-551B, K-552B

Z zestykiem typu B (normalnie zamknięty)
do montażu na płytkach drukowanych

Wyrób zgodny z dyrektywą RoHS

PARAMETRY	Jedn.	TYP	
		K-551B	K-552B

1. PARAMETRY ZESTYKU

PARAMETRY		W, VA	50	
Wytrzymałość napięciowa min		kV _{DC}	7	10
Napięcie łączone (DC lub AC PEAK) max		kV	5	7,5
Prąd łączony max		A	2	
Rezystancja zestyku max		mΩ	150	
Trwałość przy obciążeniu rezystawnym:			zadziałań	
Obciążenie 1	5 kV _{DC} , 1mA		0,5x10 ⁶	
Obciążenie 2	7,5 kV _{DC} , 1mA		0,5x10 ⁶	

2. PARAMETRY CEWKI (przy 20°C)*

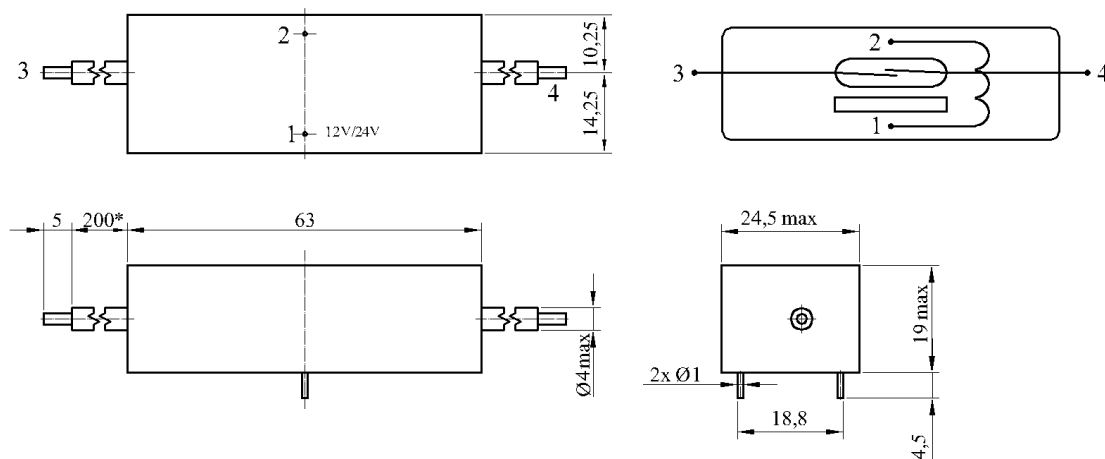
		Min	Nom	Max
Napięcie nominalne	V _{DC}		12/24	16/30
Napięcie przyciągania max	V _{DC}	2/4		9/18
Napięcie zwalniania min	V _{DC}	1,9/3,9		8,9/17,9
Rezystancja cewki ±10%	Ω	225/900	250/1000	275/1100

*Napięcie przyciągania / napięcie zwalniania i rezystancja cewki zmienia się o 0,4% na °C.

3. PARAMETRY PRZEKAŹNIKA

Rezystancja cewki min	Ω	10 ¹¹
Czas przyciągania (otwierania) max	ms	2,6
Czas zwalniania i drgań (zamykania) max	ms	3,6
Wytrzymałość napięciowa cewka-kontaktron min	kV _{DC}	15
Kategoria klimatyczna wg IEC 68-2-1÷3		40/85/21

4. WYMIARY I UKŁAD WYPROWADZEŃ



*-Długość przewodu wg wymagań zamawiającego,

-Należy zwrócić uwagę na prawidłową polaryzację napięcia zasilania cewki.

Zewnętrzne pola magnetyczne mogą mieć negatywny wpływ na działanie przełącznika.



PIT-RADWAR S.A.
ODDZIAŁ WROCLAW
50-425 Wrocław, ul. Krakowska 64
Tel. (+48) 71/342-65-54, fax (+48) 71/342-58-59
e-mail: sales@dolam.pl
www.dolam.pl

Przełączniki wysokonapięciowe
K-561B, K-562B

Z zestykiem typu B (normalnie zamknięty)
do montażu na płytkach drukowanych

Wyrób zgodny z dyrektywą RoHS

PARAMETRY	Jedn.	TYP	
		K-561B	K-562B

1. PARAMETRY ZESTYKU

Moc łączona max	W, VA	50	
Wytrzymałość napięciowa min	kV _{DC}	7	10
Napięcie łączone (DC lub AC PEAK) max	kV	5	7,5
Prąd łączony max	A	2	
Rezystancja zestyku max	mΩ	150	
Trwałość przy obciążeniu rezystawnym:		zadziałań	
Obciążenie 1	5 kV _{DC} , 1mA	0,5x10 ⁶	
Obciążenie 2	7,5 kV _{DC} , 1mA		0,5x10 ⁶

2. PARAMETRY CEWKI (przy 20°C)*

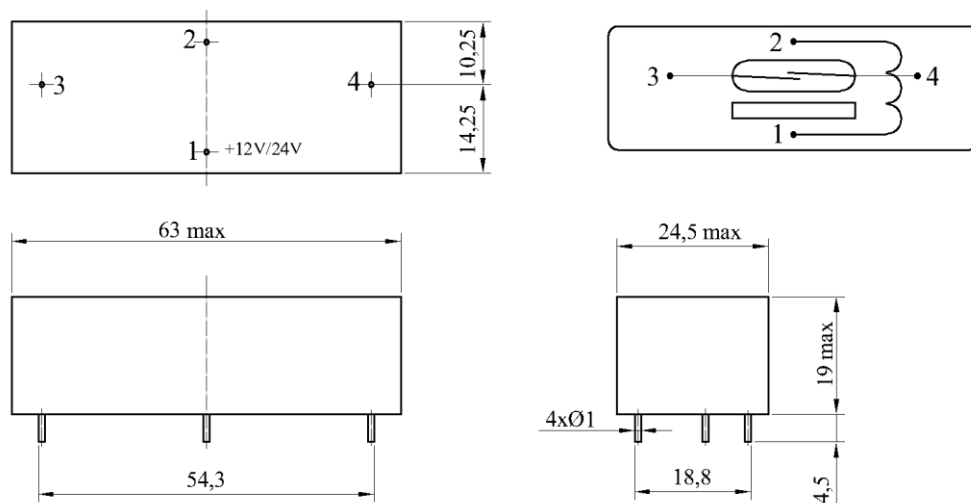
		Min	Nom	Max
Napięcie nominalne	V _{DC}		12/24	16/30
Napięcie przyciągania max	V _{DC}	2/4		9/18
Napięcie zwalniania min	V _{DC}	1,9/3,9		8,9/17,9
Rezystancja cewki ±10%	Ω	225/900	250/1000	275/1100

*Napięcie przyciągania / napięcie zwalniania i rezystancja cewki zmienia się o 0,4% na °C.

3. PARAMETRY PRZEKAŹNIKA

Rezystancja cewki min	Ω	10 ¹¹
Czas przyciągania (otwierania) max	ms	2,6
Czas zwalniania (zamykania) i drgań max	ms	3,6
Wytrzymałość napięciowa cewka-kontakt min	kV _{DC}	15
Kategoria klimatyczna wg IEC 68-2-1÷3		40/85/21

4. WYMIARY I UKŁAD WYPROWADZEŃ



-Należy zwrócić uwagę na prawidłową polaryzację napięcia zasilania cewki.
Zewnętrzne pola magnetyczne mogą mieć negatywny wpływ na działanie przełącznika.