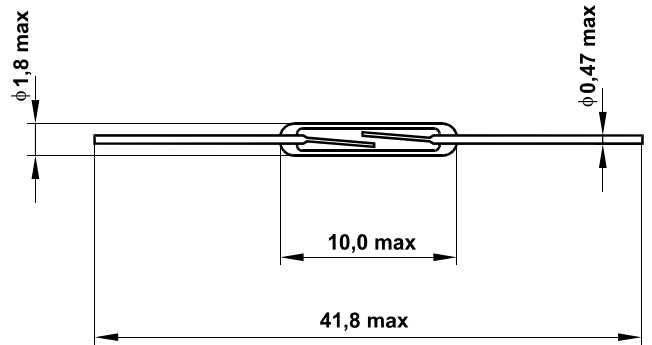




PIT- RADWAR S.A.
ODDZIAŁ WROCŁAW
 50-425 Wrocław, ul. Krakowska 64
 tel. 71-342-65-54, fax 71-342-58-59
 e-mail: sales@dolam.pl
 www.dolam.pl

Kontaktron miniaturowy ZM-110/II

Wyrób zgodny z dyrektywą RoHS.



PARAMETRY	Jedn.	TYP	
		ZM-110/II	
Rodzaj zestyku		normalnie otwarty	
Materiał zestyku		Ru	
Moc łączona	max	W	10
Prąd łączony	max	A	0.5
Napięcie łączone	max	V _{DC}	150
Amperozwoje przyciągania		Az	10 ÷ 30
Wytrzymałość napięciowa	min	V _{DC}	200
Rezystancja kontaktronu	max	mΩ	150
Czas zamykania	max	ms	0.5
Czas otwierania	max	ms	0.3
Pojemność międzystykowa	max	pF	0.5
Rezystancja izolacji	min	Ω	10 ⁹
Częstotliwość rezonansu	min	Hz	5000
Kategoria klimatyczna wg IEC 68-1		55/100/10	
Trwałość przy obciążeniu rezystywnym: Obciążenie 1 10V, 0,5A Obciążenie 2 5V, 10mA Obciążenie 3 50mV, 5μA		1x10 ⁵ zadziałań 5x10 ⁶ zadziałań 5x10 ⁶ zadziałań	
Cewka pomiarowa: - liczba zwojów - wymiary - rezystancja	mm Ω	CP-14 10000 φ 0.06 φ 4.2x19 1400	wg PN-75/T-04400