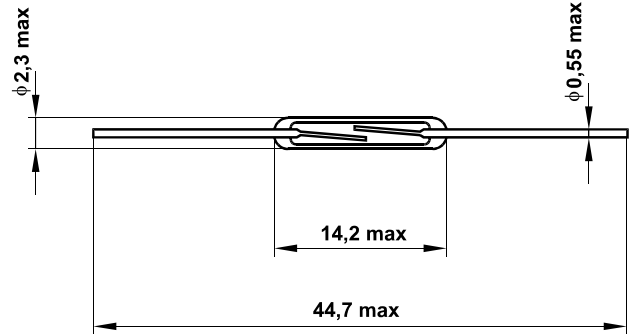




PIT- RADWAR S.A.
ODDZIAŁ WROCŁAW
 50-425 Wrocław, ul. Krakowska 64
 tel. 71-342-65-54, fax 71-342-58-59
 e-mail: sales@dolam.pl
 www.dolam.pl

Kontaktron miniaturowy ZM-140/II

Wyrób zgodny z dyrektywą RoHS.



PARAMETRY	Jedn.	TYP	
		ZM-140/II	
Rodzaj zestyku		normalnie otwarty	
Materiał zestyku		Ru	
Moc łączona	max	W	10
Prąd łączony	max	A	0.5
Amperozwoje przyciągania		Az	10÷20 20÷35
Napięcie łączone	max	V _{DC}	100 100
Wytrzymałość napięciowa	min	V _{DC}	200 250
Rezystancja kontaktronu	max	mΩ	100
Czas zamykania	max	ms	1
Czas otwierania	max	ms	0.4
Pojemność międzystykowa	max	pF	0.7
Rezystancja izolacji	min	Ω	10 ⁹
Częstotliwość rezonansu	min	Hz	4000
Kategoria klimatyczna wg IEC 68-1			55/100/10
Trwałość przy obciążeniu rezystywnym:			
Obciążenie 1	5 V _{DC} , 10 mA		1x 10 ⁸ zadziałań
Obciążenie 2	24 V _{DC} , 400 mA		5x 10 ⁵ zadziałań
Cewka pomiarowa:			CP-14
- liczba zwojów		mm	10000 φ 0.06
- wymiary			φ 4.2x19
- rezystancja		Ω	1400
			wg PN-75/T-04400