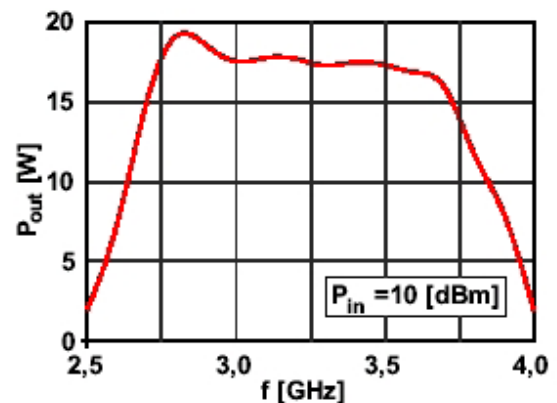


Opis

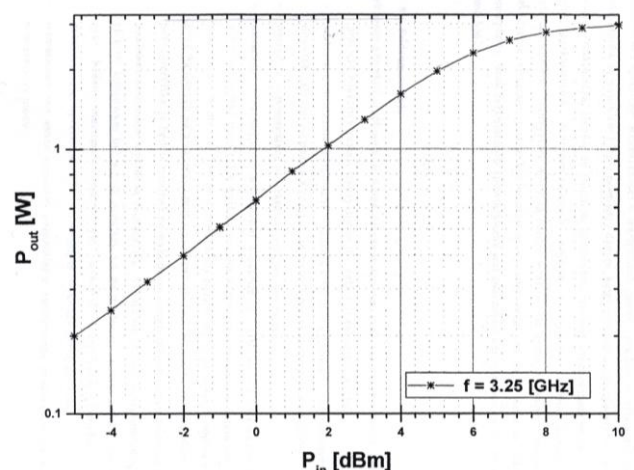
MA-S jest półprzewodnikowym, impulsowym wzmacniaczem mocy pracującym w paśmie S. Przeznaczony jest głównie jako stopień sterujący wzmacniacze lampowe dużej mocy np. LO-303M2, LO-301M i LO-302. Składa się z sekcji wzmacniającej b.w.cz. (przedwzmacniacz i stopień mocy wykonane w oparciu o tranzystory FET pracujące w klasie A) oraz układu zasilania i kontroli. Układ ten, sterowany zewnętrznym impulsem wyzwalającym, włącza zasilanie tranzystorów b.w.cz. na czas podania mocy mikrofalowej na wejście wzmacniacza co zwiększa sprawność. Wzmacniacz jest zabezpieczony przed dłuższymi niż zakładane impulsami mikrofalowymi oraz odwrotną polaryzacją napięcia zasilania. Na wejściu, wyjściu i pomiędzy stopniami wzmacniacza zastosowano izolatory zapewniające stabilną pracę bez względu na niedopasowanie obciążeń dołączanych do układu. Wzmacniacz ma wbudowany system automatycznej loka uszkodzeń (ALU).



Przykładowe charakterystyki IMA-S



Charakterystyka częstotliwościowa



Charakterystyka nasycenia

DANE TECHNICZNE

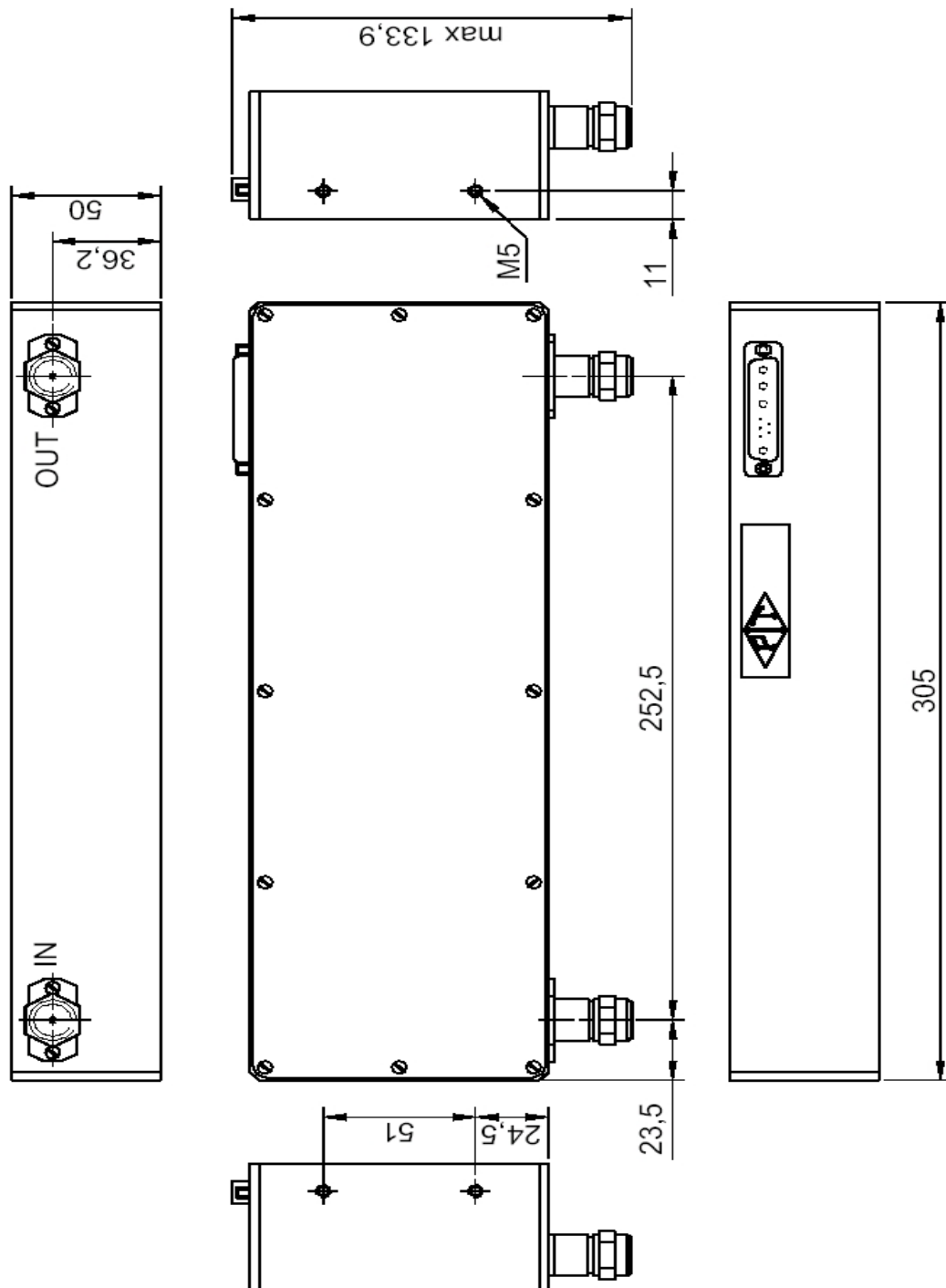
Zakres częstotliwości	2,7 ÷ 3,7[GHz]
Moc wyjściowa	15 [W] min.
Wzmocnienie małosygnałowe	31[dB] min.
Współczynnik wypełnienia	4% max. (*)
Długość impulsu	60μs
Zasilanie	24V / -12V
VSWR obciążenia	dowolne
Impuls synchronizujący	5V/2μs
Testowanie	za niski poziom mocy wyjściowej (**) brak napięcia zasilania brak impulsu synchroniz.
Temperatura pracy	- 10°C ° + 55÷C
Złącza RF	SMA(f), SMA(m) lub N(f)
Złącze zasilająco-sterujące	DBM9W4P

(*) Możliwy współczynnik wypełnienia do 100% po konsultacji z producentem

(**) Z zewnętrznym układem kontroli mocy mikrofalowej

PIT - RADWAR S.A.
ODDZIAŁ WROCŁAW

ul.Krakowska 64, 50-425 Wrocław, tel. (+48) 71-342-65-54; fax (+48) 71-342-58-59; e-mail: sales@dolam.pl
ul.Grabiszyńska 97, 53-439 Wrocław, tel. (+48) 71-361-18-19 ; fax. (+48) 71-361-73-19; e-mail: office@pitow.wroc.pl



Wymiary mogą ulec zmianie. Rysunki w wybranym formacie dostępne na życzenie. Wszystkie wymiary podane w [mm].

PIT - RADWAR S.A.
ODDZIAŁ WROCŁAW

ul. Krakowska 64, 50-425 Wrocław, tel. (+48) 71-342-65-54; fax (+48) 71-342-58-59; e-mail: sales@dolam.pl
 ul. Grabiszyńska 97, 53-439 Wrocław, tel. (+48) 71-361-18-19; fax. (+48) 71-361-73-19; e-mail: office@pitow.wroc.pl