

## Właściwości

Pasma pracy	4,0 do 6,5 GHz
Moc wyjściowa *	15 W
Wzmocnienie	34 dB

## Opis

C52C to lampa z falą bieżącą, pracująca w trybie ciągłym. Może być wzmacniaczem sterującym lampy dużej mocy lub stanowić element aparatury badawczej. Posiada spiralną linię opóźniającą. Ciepło odprowadzane jest poprzez przewodzenie. Każda lampa dostarcza od 15W do 25W mocy mikrofalowej w pasmie C, bez konieczności dostrajania. C52C ma metalowo- ceramiczną obudowę i układ ogniskujący oparty na magnesach trwałych.

## Parametry mikrofalowe

DANE TECHNICZNE	MIN	MAX	JEDN.
Pasma pracy	4,0	6,5	GHz
Moc wyjściowa	15	-	W
Wzmocnienie	30	-	dB
WFS obciążenia	max 3:1		

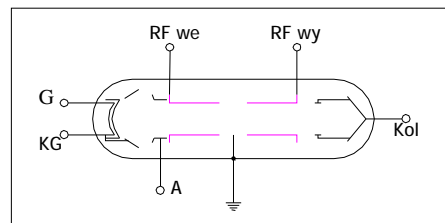
## Parametry elektryczne

DANE TECHNICZNE	MIN	MAX	JEDN.
Napięcie katody	-3,2	-3,8	kV
Napięcie kolektora	-	-500	V
Napięcie anody	-	100	mA
Prąd wiązki w impulsie	-	30	mA
Prąd linii w impulsie	-	100	μs
Napięcie grzejnika	6,5	9,0	V
Prąd grzejnika	1,6	1,8	A
Czas startu katody	3	-	min

## Uwagi

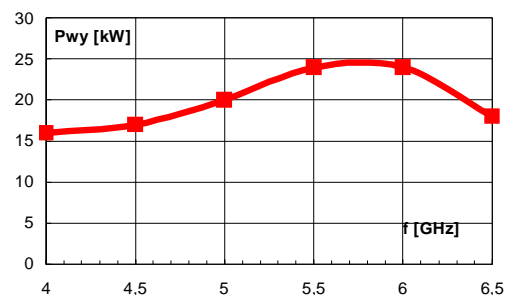
- Napięcia katody i anody podawane są w odniesieniu do masy.
- Optymalną moc wyjściową można uzyskać po dostrojeniu poziomu mocy wejściowej. Maksymalna wartość mocy sterującej może być do 3dB wyższa od mocy nominalnej.

\* Maksymalny spadek mocy na krańcach pasma- 2dB, patrz wykres.



G – grzejnik; KG – katoda-grzejnik;  
A – anoda; Kol – kolektor

## Wykres

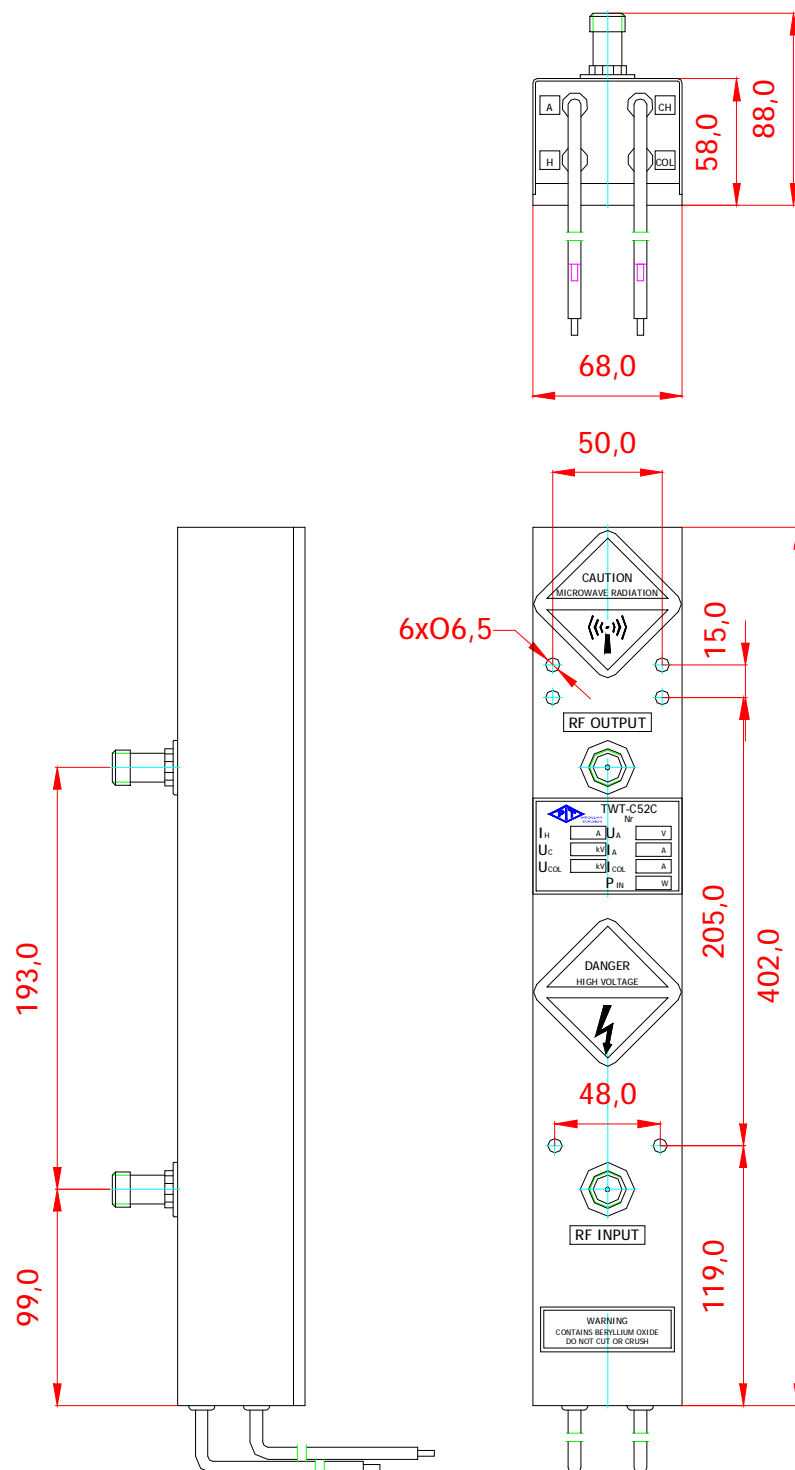


## Charakterystyka częstotliwościowa

## Parametry mechaniczne

Wymiary	Patrz rysunek
Masa	3,2 kg
Chłodzenie	Przewodzenie
Pozycja pracy	Dowolna
Wejściowe złącze mikrofalowe	Typ N
Wyjściowe złącze mikrofalowe	Typ N

**PIT - RADWAR S.A.**  
**ODDZIAŁ WROCŁAW**



Wymiary mogą ulec zmianie. Aktualne, szczegółowe schematy dostępne na żądanie. Wszystkie wymiary podane w [mm].

**PIT - RADWAR S.A.**  
**ODDZIAŁ WROCŁAW**

ul. Krakowska 64, 50-425 Wrocław, tel. (+48) 71-342-65-54; fax (+48) 71-342-58-59; e-mail: sales@dolam.pl  
 ul. Grabiszyńska 97, 53-439 Wrocław, tel. (+48) 71-361-18-19; fax. (+48) 71-361-73-19; e-mail: office@pitow.wroc.pl