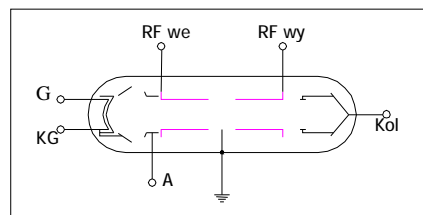
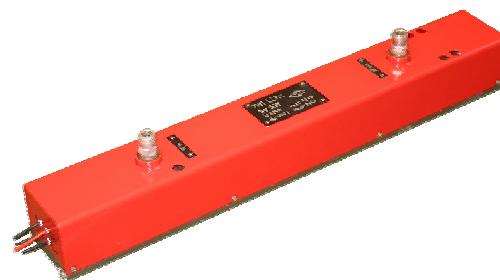


## Właściwości

Pasma pracy *	1,1 do 1,9 GHz
Moc wyjściowa **	25 W
Wzmocnienie	32 dB

## Opis

LO-22C to lampa z falą bieżącą, pracująca w trybie ciągłym. Może być wzmacniaczem sterującym lampy dużej mocy lub stanowić element aparatury badawczej. Posiada spiralną linię opóźniającą. Ciepło odprowadzane jest poprzez przewodzenie. Każda lampa dostarcza od 15 W do 30 W mocy mikrofalowej w pasmie L, bez konieczności dostrajania. LO-22C ma metalowo-ceramiczną obudowę i układ ogniskujący oparty na magnesach trwałych.



G – grzejnik; KG – katoda-grzejnik;  
A – anoda; Kol – kolektor

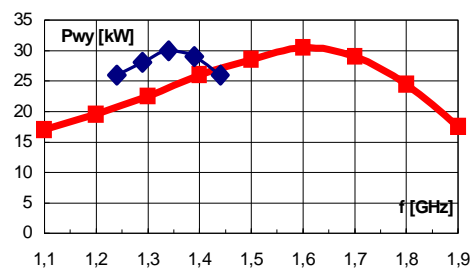
## Parametry mikrofalowe

DANE TECHNICZNE	MIN	MAX	JEDN.
Pasma pracy	1,1	1,9	GHz
Moc wejściowa	-	15	mW
Moc wyjściowa	15	-	W
Wzmocnienie	30	-	dB
WFS obciążenia	2,5:1		

## Parametry elektryczne

DANE TECHNICZNE	MIN	MAX	JEDN.
Napięcie katody	-1,7	-2,2	kV
Napięcie kolektora	70 % napięcia katody		
Napięcie anody	0	-400	V
Prąd wiązki w impulsie	-	100	mA
Prąd linii w impulsie	-	10	mA
Napięcie grzejnika	6,0	8,5	V
Prąd grzejnika	1,5	1,8	A
Czas startu katody	3	-	min

## Wykres



Charakterystyka częstotliwościowa  
 $P_{we} = \text{const.}$

## Parametry mechaniczne

Wymiary	Patrz rysunek
Masa	3,6 kg
Chłodzenie	Przewodzenie
Pozycja pracy	Dowolna
Wejściowe złącze mikrofalowe	Typ N
Wyjściowe złącze mikrofalowe	Typ N
Temp. otoczenia	233-323K

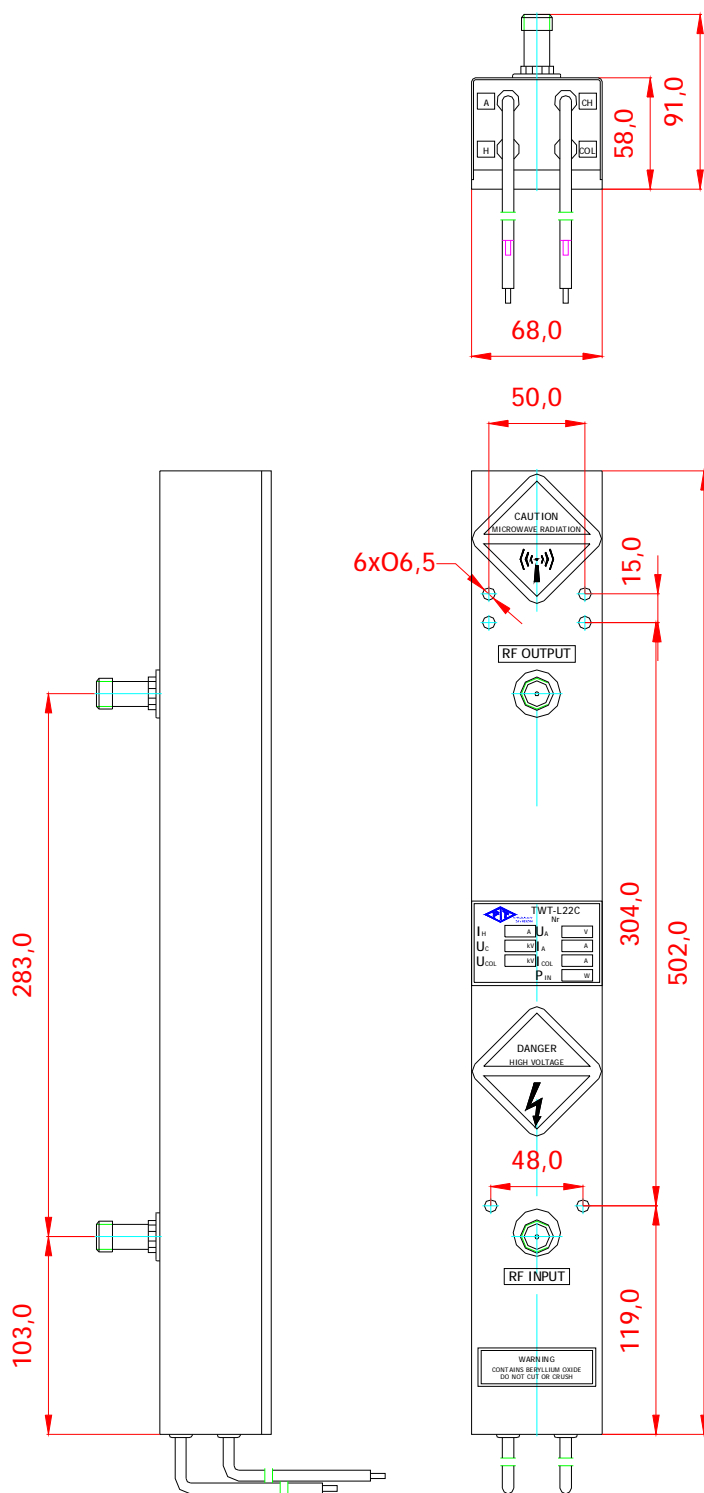
## Uwagi

- Napięcia katody i anody podawane są w odniesieniu do masy.
- Napięcie kolektora podawane jest w odniesieniu do katody.
- Optymalną moc wyjściową można uzyskać po dostrojeniu napięcia polaryzacji siatki, napięcia katody i poziomu mocy wejściowej. Maksymalna wartość mocy sterującej może być do 3dB wyższa od mocy nominalnej.

\* wersja wąskopasmowa- od 1,24 do 1,44 GHz ( min.  $P_{wy} = 25W$ ), patrz wykres.

\*\* Maksymalny spadek mocy na krańcach pasma- 3dB, patrz wykres.

**PIT - RADWAR S.A.**  
**ODDZIAŁ WROCŁAW**



Wymiary mogą ulec zmianie. Aktualne, szczegółowe schematy dostępne na żądanie. Wszystkie wymiary podane w [mm].

**PIT - RADWAR S.A.**  
**ODDZIAŁ WROCŁAW**

ul.Krakowska 64, 50-425 Wrocław, tel. (+48) 71-342-65-54; fax (+48) 71-342-58-59; e-mail: sales@dolam.pl  
ul.Grabiszyńska 97, 53-439 Wrocław, tel. (+48) 71-361-18-19 ; fax. (+48) 71-361-73-19; e-mail: office@pitow.wroc.pl