

DOLAM

PRZEDSIĘBIORSTWO PRODUKCYJNE
PODZESPOŁÓW ELEKTRONICZNYCH

DOLAM S.A.

50-425 Wrocław, ul. Krakowska 64

tel. 071 342-65-54

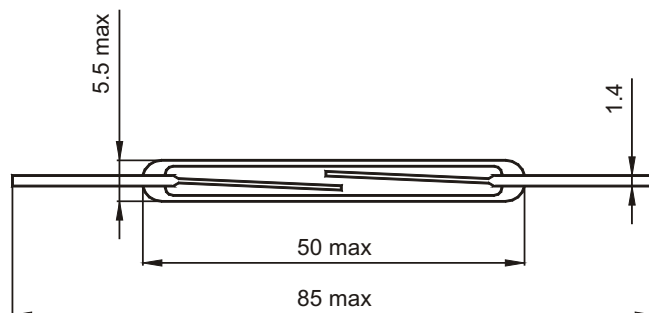
fax 071 342-58-59

e-mail: sales@dolam.pl

www.dolam.pl

Kontaktron standardowy ZW-103

Wyrób zgodny z dyrektywą RoHS.



PARAMETRY	Jedn.	TYP	
		ZW-103	
Rodzaj zestyku		normalnie otwarty	
Moc łączona max	W, VA	60	
Prąd łączony max	A	3	
Prąd ciągły max	A	5	
Napięcie łączone max	V_{DC}	300	400*
Napięcie łączone max	V_{AC}	230	250*
Amperozwoje przyciągania	Az	40 ÷ 60	60 ÷ 100
Rezystancja kontaktronu max	m	100	
Czas zamykania i drgań max	ms	2.5	
Czas otwierania max	ms	0.2	
Wytrzymałość napięciowa min	V_{DC}	500	600
Pojemność międzystykowa max	pF	0.8	
Rezystancja izolacji min		10^{10}	
Kategoria klimatyczna wg IEC 68-1		55/100/10	
Trwałość przy obciążeniu rezystywnym: Obciążenie 60 V_{DC} , 1 A		10×10^6 zdarzeń	
Cewka pomiarowa: - liczba zwojów - wymiary - rezystancja	mm	CP-11 10000 0.09 7.6x50 850	wg PN-75/T- 04400

* Powyżej 230 V_{AC} lub 300 V_{DC} łuk elektryczny może uszkodzić warstwy stykowe. Prąd łączony należy ograniczyć do 2 mA przy 250 V_{AC} lub 400 V_{DC} .

DOLAM

PRZEDSIĘBIORSTWO PRODUKCYJNE
PODZESPOŁÓW ELEKTRONICZNYCH

DOLAM S.A.

50-425 Wrocław, ul. Krakowska 64

tel. 071 342-65-54

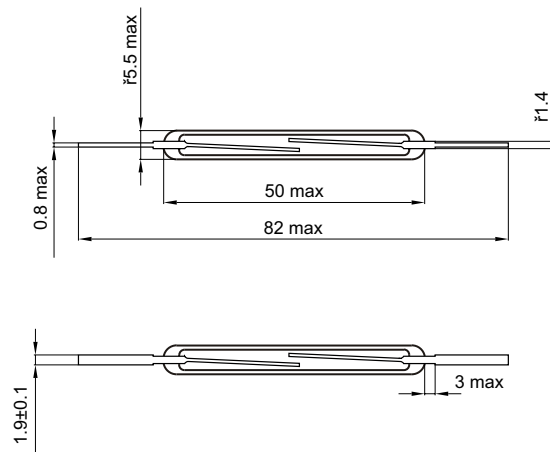
fax 071 342-58-59

e-mail: sales@dolam.pl

www.dolam.pl

Kontaktron standardowy ZW-103R

Wyrób zgodny z dyrektywą RoHS.



PARAMETRY	Jedn.	TYP		
		ZW-103R		
Rodzaj zestyku		normalnie otwarty		
Moc łączona	max	W, VA	60	
Prąd łączony	max	A	3	
Prąd ciągły	max	A	5	
Napięcie łączone	max	V _{DC}	300	400*
Napięcie łączone	max	V _{AC}	230	250*
Amperozwoje przyciągania		Az	40 ÷ 60	60 ÷ 100
Rezystancja kontaktronu	max	m	100	
Czas zamykania i drgań	max	ms	2.5	
Czas otwierania	max	ms	0.2	
Wytrzymałość napięciowa	min	V _{DC}	500	600
Pojemność międzystykowa	max	pF	0.8	
Rezystancja izolacji	min		10 ¹⁰	
Kategoria klimatyczna wg IEC 68-1			55/100/10	
Trwałość przy obciążeniu rezystywnym: Obciążenie 60 V _{DC} , 1 A			10x10 ⁶ zadziałań	
Cewka pomiarowa: - liczba zwojów - wymiary - rezystancja		mm	CP-11 10000 0.09 7.6x50 850	wg PN-75/T- 04400

* Powyżej 230 V_{AC} lub 300 V_{DC} łuk elektryczny może uszkodzić warstwy stykowe. Prąd łączony należy ograniczyć do 2 mA przy 250 V_{AC} lub 400 V_{DC}.

DOLAM

PRZEDSIĘBIORSTWO PRODUKCYJNE
PODZESPOŁÓW ELEKTRONICZNYCH

DOLAM S.A.

50-425 Wrocław, ul. Krakowska 64

tel. 071 342-65-54

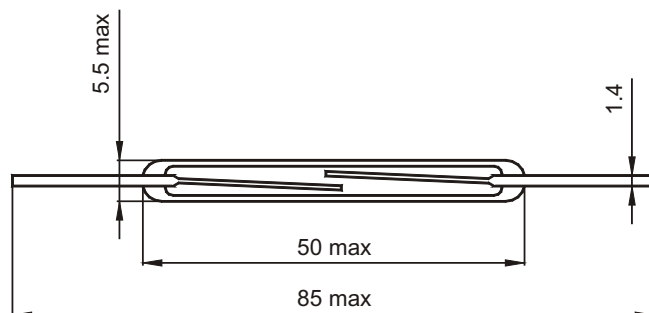
fax 071 342-58-59

e-mail: sales@dolam.pl

www.dolam.pl

Kontaktron standardowy ZW-104

Wyrób zgodny z dyrektywą RoHS.



PARAMETRY	Jedn.	TYP	
		ZW-104	
Rodzaj zestyku		normalnie otwarty	
Moc łączona max	W, VA	180	
Prąd łączony max	A	3 (7*)	
Prąd ciągły max	A	5	
Napięcie łączone max	V _{DC}	300	400**
Napięcie łączone max	V _{AC}	230	250**
Amperozwoje przyciągania	Az	40 ÷ 60	60 ÷ 110
Rezystancja kontaktronu max	m	150***	
Czas zamykania i drgań max	ms	2.5	
Czas otwierania max	ms	0.2	
Wytrzymałość napięciowa min	V _{DC}	400	600
Pojemność międzystykowa max	pF	0.8	
Rezystancja izolacji min		10 ¹⁰	
Kategoria klimatyczna wg IEC 68-1		55/100/10	
Trwałość przy obciążeniu rezystywnym: Obciążenie 100 V _{DC} , 1 A		1x10 ⁵ zadziałań	
Cewka pomiarowa: - liczba zwojów - wymiary - rezystancja	mm	CP-11 10000 0.09 7.6x50 850	wg PN-75/T-04400

* Przy maksymalnym czasie udaru prądowego 2ms.

** Powyżej 230 V_{AC} lub 300 V_{DC} łuk elektryczny może uszkodzić warstwy stykowe. Prąd łączony należy ograniczyć do 2 mA przy napięciach wyższych od 250 V_{AC} lub 400 V_{DC}.

*** Rezystancja kontaktronu jest mierzona metodą 4-punktową przy następujących warunkach: napięcie pomiaru 36V, prąd 50 mA.

DOLAM

PRZEDSIĘBIORSTWO PRODUKCYJNE
PODZESPOŁÓW ELEKTRONICZNYCH

DOLAM S.A.

50-425 Wrocław, ul. Krakowska 64

tel. 071 342-65-54

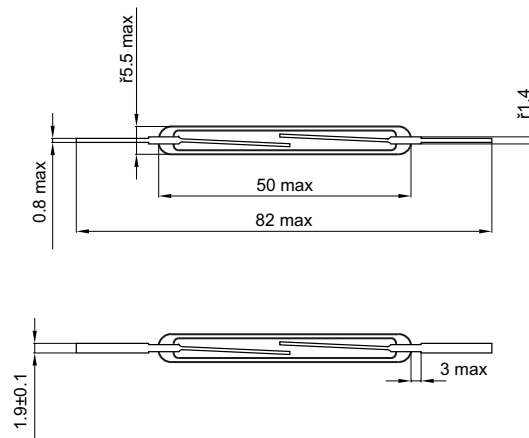
fax 071 342-58-59

e-mail: sales@dolam.pl

www.dolam.pl

Kontaktron standardowy ZW-104R

Wyrób zgodny z dyrektywą RoHS.



PARAMETRY	Jedn.	TYP		
		ZW-104R		
Rodzaj zestyku		normalnie otwarty		
Moc łączona	max	W, VA	180	
Prąd łączony	max	A	3 (7*)	
Prąd ciągły	max	A	5	
Napięcie łączone	max	V _{DC}	300	400**
Napięcie łączone	max	V _{AC}	230	250**
Amperozwoje przyciągania		Az	40 ÷ 60	60 ÷ 110
Rezystancja kontaktronu	max	m	150***	
Czas zamykania i drgań	max	ms	2.5	
Czas otwierania	max	ms	0.2	
Wytrzymałość napięciowa	min	V _{DC}	400	600
Pojemność międzystykowa	max	pF	0.8	
Rezystancja izolacji	min		10 ¹⁰	
Kategoria klimatyczna wg IEC 68-1			55/100/10	
Trwałość przy obciążeniu rezystywnym: Obciążenie 100 V _{DC} , 1 A			1x10 ⁵ zadziałań	
Cewka pomiarowa: - liczba zwojów - wymiary - rezystancja	mm	CP-11 10000 0.09 7.6x50 850	wg PN-75/T-04400	

* Przy maksymalnym czasie udaru prądowego 2ms.

** Powyżej 230 V_{AC} lub 300 V_{DC} łuk elektryczny może uszkodzić warstwy stykowe. Prąd łączony należy ograniczyć do 2 mA przy napięciach wyższych od 250 V_{AC} lub 400 V_{DC}.

*** Rezystancja kontaktronu jest mierzona metodą 4-punktową przy następujących warunkach: napięcie pomiaru 36V, prąd 50 mA.