

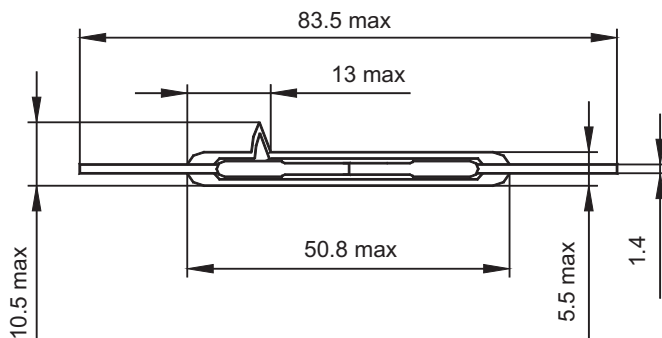
DOLAM

PRZEDSIĘBIORSTWO PRODUKCYJNE
PODZESPOŁÓW ELEKTRONICZNYCH
DOLAM S.A.

50-425 Wrocław, ul. Krakowska 64
tel. 071 342-65-54
fax 071 342-58-59
e-mail: sales@dolam.pl
www.dolam.pl

Kontaktrony wysokonapięciowe ZP - 1, 2, 3

Wyrób zgodny z dyrektywą RoHS.



PARAMETRY	Jedn.	TYP		
		ZP-1	ZP-2	ZP-3
Rodzaj zestyku		normalnie otwarty		
Moc łączona max	W,VA	50		
Prąd łączony max	A	2		
Prąd ciągły max	A	3		
Napięcie łączone (DC lub AC PEAK) max	kV	5	7.5	10
Wytrzymałość napięciowa min	kV _{DC}	7	10	14
Amperozwoje przyciągania	Az	100 ÷ 170	100 ÷ 180	120 ÷ 200
Rezystancja kontaktronu max	m	100		
Czas zamykania i drgań max	ms	3.6		
Czas otwierania max	ms	0.5		
Pojemność międzystykowa max	pF	0.5		
Rezystancja izolacji min		10 ¹²		
Kategoria klimatyczna wg IEC 68-1		55/125/10		
Trwałość przy obciążeniu rezystywnym:		zadziałań		
Obciążenie 1 5 kV _{DC} , 1 mA		0.5x10 ⁶		
Obciążenie 2 7.5 kV _{DC} , 1 mA			0.5x10 ⁶	
Obciążenie 3 10 kV _{DC} , 1 mA				0.5x10 ⁶
Cewka pomiarowa:		CP-12		
- liczba zwojów		10000 0.07		
- wymiary	mm	7.6x25.4		
- rezystancja		1480		
		wg PN-75/T-04400		

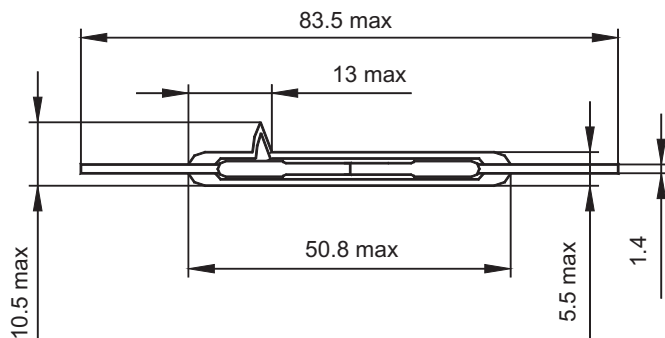
DOLAM

PRZEDSIĘBIORSTWO PRODUKCYJNE
PODZESPOŁÓW ELEKTRONICZNYCH
DOLAM S.A.

50-425 Wrocław, ul. Krakowska 64
tel. 071 342-65-54
fax 071 342-58-59
e-mail: sales@dolam.pl
www.dolam.pl

Kontaktrony wysokonapięciowe ZP - 4, 5, 6

Wyrób zgodny z dyrektywą RoHS.



PARAMETRY	Jedn.	TYP		
		ZP-4	ZP-5	ZP-6
Rodzaj zestyku		normalnie otwarty		
Moc łączona max	W,VA	10		
Prąd łączony max	A	1		
Prąd ciągły max	A	3		
Napięcie łączone (DC lub AC PEAK) max	kV	12		
Wytrzymałość napięciowa min	kV _{DC}	17	18	19
Amperozwoje przyciągania	Az	160 ÷ 200		
Rezystancja kontaktronu max	m	100		
Czas zamykania i drgań max	ms	3.6		
Czas otwierania max	ms	0.5		
Pojemność międzystykowa max	pF	0.5		
Rezystancja izolacji min		10 ¹²		
Kategoria klimatyczna wg IEC 68-1		55/125/10		
Trwałość przy obciążeniu rezystywnym: Obciążenie 10 kV _{DC} , 1 mA		0.5x10 ⁶ zadziałań		
Cewka pomiarowa: - liczba zwojów - wymiary - rezystancja	mm	CP-12 10000 0.07 7.6x25.4 1480	wg PN-75/T-04400	