

# DOLAM

PRZEDSIĘBIORSTWO PRODUKCYJNE  
PODZESPOŁÓW ELEKTRONICZNYCH  
DOLAM S.A.

50-425 Wrocław, ul. Krakowska 64  
tel. 071 342-65-54, fax 071 342-58-59  
e-mail: sales@dolam.pl  
www.dolam.pl

Przełączniki wysokonapięciowe  
K-551H, K-552H, K-553H  
K-554H, K-555H, K-556H

z zestykiem typu A (normalnie otwarty)  
do montażu na płytkach drukowanych

Wyrób zgodny z dyrektywą RoHS.

PARAMETRY	Jedn.	TYP					
		K-551H	K-552H	K-553H	K-554H	K-555H	K-556H

## 1. PARAMETRY ZESTYKU

Parametr	Symbol	Jedn.	K-551H	K-552H	K-553H	K-554H	K-555H	K-556H
Moc łączona	max	W, VA	50			10		
Wytrzymałość napięciowa	min	kV <sub>DC</sub>	7	10	14	17	18	19
Napięcie łączone (DC lub AC PEAK)	max	kV	5	7,5	10	12		
Prąd łączony	max	A	2		1			
Rezystancja zestyku	max	m	150					
Trwałość przy obciążeniu rezystywnym:			zadziałań					
Obciążenie 1 5 kV <sub>DC</sub> , 1 mA			0,5x10 <sup>6</sup>					
Obciążenie 2 7,5 kV <sub>DC</sub> , 1 mA				0,5x10 <sup>6</sup>				
Obciążenie 3 10 kV <sub>DC</sub> , 1 mA					0,5x10 <sup>6</sup>	0,5x10 <sup>6</sup>	0,5x10 <sup>6</sup>	0,5x10 <sup>6</sup>

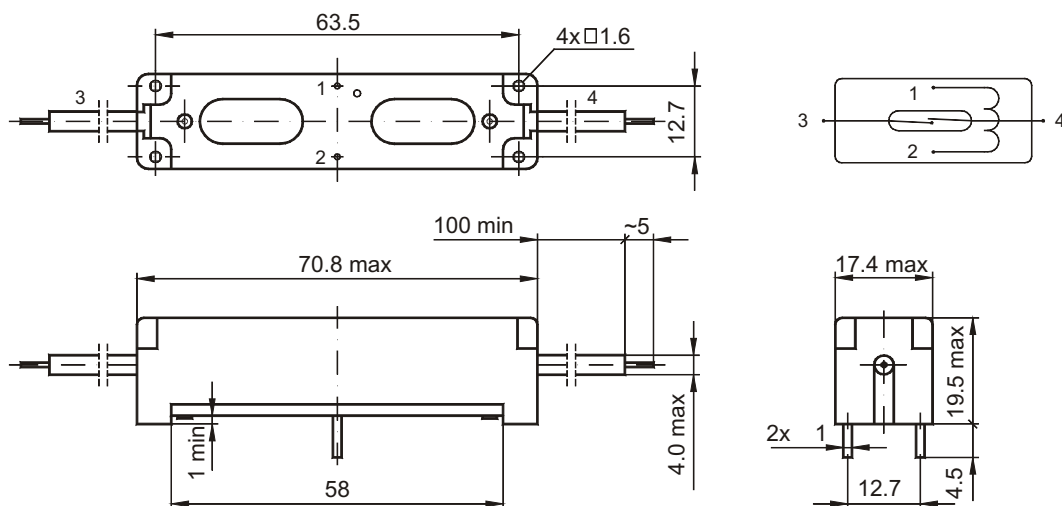
## 2. PARAMETRY CEWKI

Napięcie nominalne		V <sub>DC</sub>	5/6/12/24					
Napięcie przyciągania	max	V <sub>DC</sub>	4/4,5/9/18					
Napięcie zwalniania	min	V <sub>DC</sub>	0,5/0,6/1/2					
Rezystancja cewki	±10%		45/45/180/650					

## 3. PARAMETRY PRZEKAZNIKA

Rezystancja izolacji	min		10 <sup>10</sup> (przy 70°C)		10 <sup>12</sup> (przy 20°C)			
Czas przyciągania i drgań	max	ms	3,6					
Czas zwalniania	max	ms	0,5					
Wytrzymałość napięciowa cewka-kontakt		kV <sub>DC</sub>	15			30		
Kategoria klimatyczna wg IEC 68-2-1÷3			40/85/21					

## 4. WYMIARY I UKŁAD WYPROWADZEŃ



# DOLAM

PRZEDSIĘBIORSTWO PRODUKCYJNE  
PODZESPOŁÓW ELEKTRONICZNYCH

DOLAM S.A.

50-425 Wrocław, ul. Krakowska 64  
tel. 071 342-65-54, fax 071 342-58-59

e-mail: sales@dolam.pl

www.dolam.pl

Przełączniki wysokonapięciowe  
K-561H, K-562H

z zestykiem typu A (normalnie otwarty)  
do montażu na płytkach drukowanych

Wyrób zgodny z dyrektywą RoHS.

PARAMETRY	Jedn.	TYP	
		K-561H	K-562H

## 1. PARAMETRY ZESTYKU

Moc łączona	max	W, VA	50	
Wytrzymałość napięciowa	min	kV <sub>DC</sub>	7	10
Napięcie łączone (DC lub AC PEAK)	max	kV	5	7,5
Prąd łączony	max	A	2	
Rezystancja zestyku	max	m	150	
Trwałość przy obciążeniu rezystywnym			zadziałań	
Obciążenie 1 5 kV <sub>DC</sub> , 1 mA			0,5x10 <sup>6</sup>	
Obciążenie 2 7,5 kV <sub>DC</sub> , 1 mA				0,5x10 <sup>6</sup>

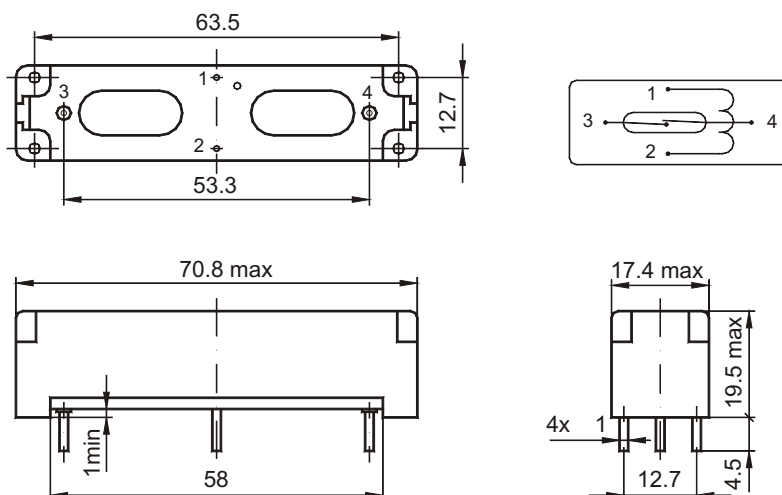
## 2. PARAMETRY CEWKI

Napięcie nominalne	V <sub>DC</sub>	5	6	12	24	5	6	12	24	
Napięcie przyciągania	max	V <sub>DC</sub>	4	4,5	9	18	4	4,5	9	18
Napięcie zwalniania	min	V <sub>DC</sub>	0,5	0,6	1	2	0,5	0,6	1	2
Rezystancja cewki	±10%		45	45	180	650	45	45	180	650

## 3. PARAMETRY PRZEKAZNIKA

Rezystancja izolacji	min		10 <sup>10</sup> (przy 70°C)	10 <sup>12</sup> (przy 20°C)
Czas przyciągania i drgań	max	ms	3,6	
Czas zwalniania	max	ms	0,5	
Wytrzymałość napięciowa cewka-kontaktron	min	kV <sub>DC</sub>	15	
Kategoria klimatyczna wg IEC 68-2-1÷3			40/85/21	

## 4. WYMIARY I UKŁAD WYPROWADZEŃ



# DOLAM

PRZEDSIĘBIORSTWO PRODUKCYJNE  
PODZESPOŁÓW ELEKTRONICZNYCH  
DOLAM S.A.

50-425 Wrocław, ul. Krakowska 64  
tel. 071 342-65-54, fax 071 342-58-59  
e-mail: sales@dolam.pl  
www.dolam.pl

Przełączniki wysokonapięciowe  
R-561, R-562

z zestykiem typu A (normalnie otwarty)  
do montażu na płytkach drukowanych

Wyrób zgodny z dyrektywą RoHS.

PARAMETRY	Jedn.	TYP	
		R-561	R-562

## 1. PARAMETRY ZESTYKU

Parametr	Wartość	Jedn.	R-561	R-562
Moc łączona	max	W, VA	50	
Wytrzymałość napięciowa	min	kV <sub>DC</sub>	7	10
Napięcie łączone (DC lub AC PEAK)	max	kV	5	7.5
Prąd łączony	max	A	2	
Rezystancja zestyku	max	m	150	
Trwałość przy obciążeniu rezystywnym:			zadziałań	
Obciążenie 1 5 kV <sub>DC</sub> , 1 mA			0,5x10 <sup>6</sup>	
Obciążenie 2 7,5 kV <sub>DC</sub> , 1 mA				0,5x10 <sup>6</sup>

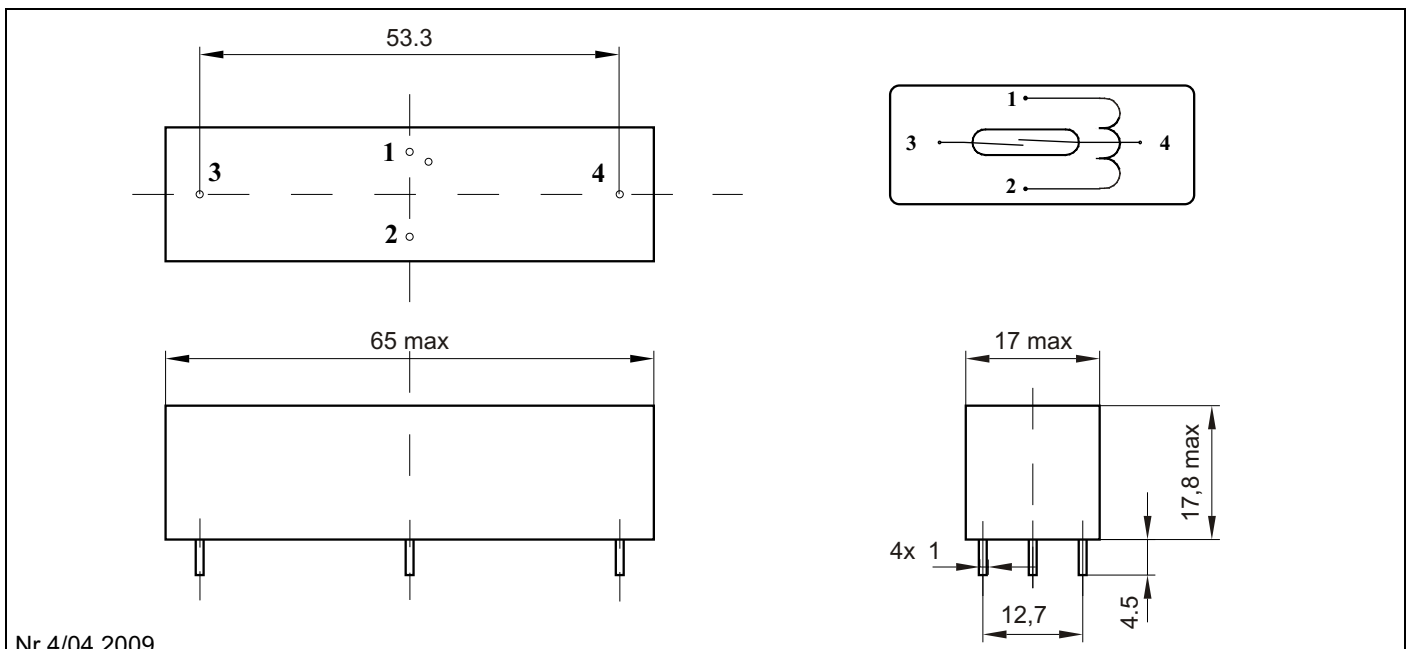
## 2. PARAMETRY CEWKI

Parametr	Wartość	V <sub>DC</sub>	5	6	12	24	5	6	12	24
Napięcie nominalne		V <sub>DC</sub>	5	6	12	24	5	6	12	24
Napięcie przyciągania	max	V <sub>DC</sub>	4	4,5	9	18	4	4,5	9	18
Napięcie zwalniania	min	V <sub>DC</sub>	0,5	0,6	1	2	0,5	0,6	1	2
Rezystancja cewki	±10%		45	45	180	650	45	45	180	650

## 3. PARAMETRY PRZEKAZNIKA

Rezystancja izolacji (przy 1000V <sub>DC</sub> )	min		10 <sup>10</sup> (przy 70°C)	10 <sup>12</sup> (przy 20°C)
Czas przyciągania i drgań	max	ms	3,6	
Czas zwalniania	max	ms	0,5	
Wytrzymałość napięciowa cewka-kontaktron	min	kV <sub>DC</sub>	15	
Kategoria klimatyczna wg IEC 68-2-1÷3			40/85/21	

## 4. WYMIARY I UKŁAD WYPROWADZEŃ



# DOLAM

PRZEDSIĘBIORSTWO PRODUKCYJNE  
PODZESPOŁÓW ELEKTRONICZNYCH  
DOLAM S.A.

50-425 Wrocław, ul. Krakowska 64  
tel. 071 342-65-54, fax 071 342-58-59  
e-mail: sales@dolam.pl  
www.dolam.pl

Przełączniki wysokonapięciowe  
K-551B, K-552B, K-553B

z zestykiem typu B (normalnie zamknięty)  
do montażu na płytkach drukowanych

Wyrób zgodny z dyrektywą RoHS.

PARAMETRY	Jedn.	TYP		
		K-551B	K-552B	K-553B

### 1. PARAMETRY ZESTYKU

Parametr	Wartość	Jedn.	K-551B	K-552B	K-553B
Moc łączona	max	W, VA	50		
Wytrzymałość napięciowa	min	kV <sub>DC</sub>	7	10	14
Napięcie łączone (DC lub AC PEAK)	max	kV	5	7,5	10
Prąd łączony	max	A	2		1
Rezystancja zestyku	max	m	150		
Trwałość przy obciążeniu rezystywnym:			zadziałań		
Obciążenie 1	5 kV <sub>DC</sub> , 1 mA		0,5x10 <sup>6</sup>		
Obciążenie 2	7,5 kV <sub>DC</sub> , 1 mA			0,5x10 <sup>6</sup>	
Obciążenie 3	10 kV <sub>DC</sub> , 1 mA				0,5x10 <sup>6</sup>

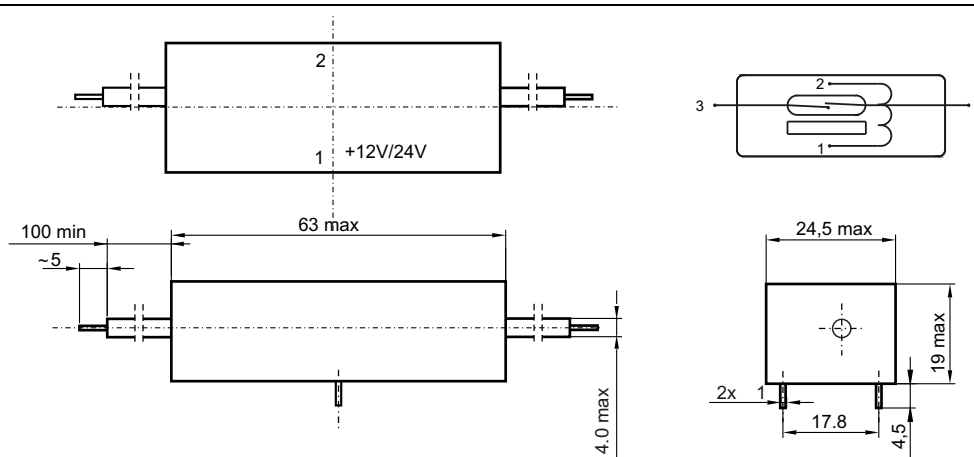
### 2. PARAMETRY CEWKI

Parametr	Wartość	Jedn.	Min	Nom	Max
Napięcie cewki*		V <sub>DC</sub>		12/24	16/30
Napięcie przyciągania		V <sub>DC</sub>	2/4		9/18
Napięcie zwalniania		V <sub>DC</sub>	1,9/3,9		8,9/17,9
Rezystancja cewki	±10%		225/900	250/1000	275/1100

### 3. PARAMETRY PRZEKAZNIKA

Rezystancja izolacji (przy 1000V <sub>DC</sub> )	min		10 <sup>11</sup>		
Czas przyciągania (otwierania)	max	ms	2,6		
Czas zwalniania (zamykania) i drgań	max	ms	3,6		
Wytrzymałość napięciowa cewka-kontakt	min	kV <sub>DC</sub>	15	25	
Kategoria klimatyczna wg IEC 68-2-1÷3			40/85/21		

### 4. WYMIARY I UKŁAD WYPROWADZEŃ



\* Należy zwrócić uwagę na prawidłową polaryzację napięcia zasilania cewki.  
Zewnętrzne pola magnetyczne mogą mieć negatywny wpływ na działanie przełącznika.

# DOLAM

PRZEDSIĘBIORSTWO PRODUKCYJNE  
PODZESPOŁÓW ELEKTRONICZNYCH  
DOLAM S.A.

50-425 Wrocław, ul. Krakowska 64  
tel. 071 342-65-54, fax 071 342-58-59  
e-mail: sales@dolam.pl  
www.dolam.pl

## Przełączniki wysokonapięciowe K-561B, K-562B

z zestykiem typu B (normalnie zamknięty)  
do montażu na płytkach drukowanych

Wyrób zgodny z dyrektywą RoHS.

PARAMETRY	Jedn.	TYP	
		K-561B	K-562B

### 1. PARAMETRY ZESTYKU

Moc łączona	max	W, VA	50	
Wytrzymałość napięciowa	min	kV <sub>DC</sub>	7	10
Napięcie łączone (DC lub AC PEAK)	max	kV	5	7,5
Prąd łączony	max	A	2	
Rezystancja zestyku	max	m	150	
Trwałość przy obciążeniu rezystywnym: Obciążenie 1 5 kV <sub>DC</sub> , 1 mA Obciążenie 2 7,5 kV <sub>DC</sub> , 1 mA			zadziałań	
			0,5x10 <sup>6</sup>	0,5x10 <sup>6</sup>

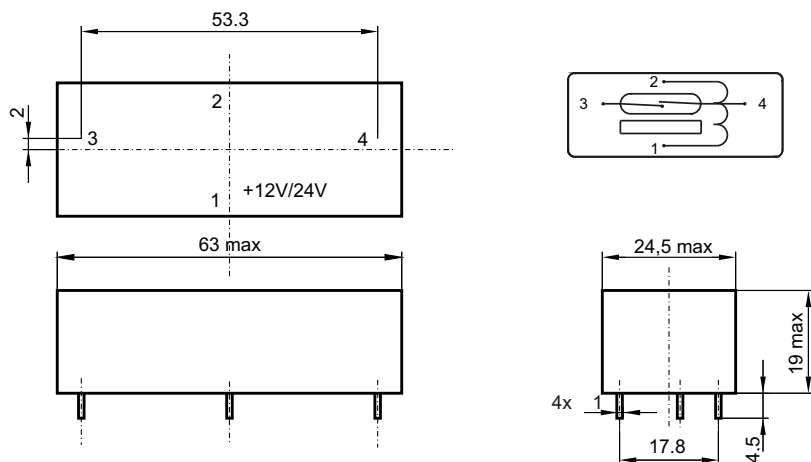
### 2. PARAMETRY CEWKI

		Min	Nom	Max
Napięcie cewki*	V <sub>DC</sub>		12/24	16/30
Napięcie przyciągania	V <sub>DC</sub>	2/4		9/18
Napięcie zwalniania	V <sub>DC</sub>	1,9/3,9		8,9/17,9
Rezystancja cewki	±10%	225/900	250/1000	275/1100

### 3. PARAMETRY PRZEKAZNIKA

Rezystancja izolacji (przy 1000V <sub>DC</sub> )	min		10 <sup>11</sup>	
Czas przyciągania (otwierania)	max	ms	2,6	
Czas zwalniania (zamykania) i drgań	max	ms	3,6	
Wytrzymałość napięciowa cewka-kontaktron	min	kV <sub>DC</sub>	15	
Kategoria klimatyczna wg IEC 68-2-1+3			40/85/21	

### 4. WYMIARY I UKŁAD WYPROWADZEŃ



\* Należy zwrócić uwagę na prawidłową polaryzację napięcia zasilania cewki.  
Zewnętrzne pola magnetyczne mogą mieć negatywny wpływ na działanie przełącznika.