

# DOLAM

PRZEDSIĘBIORSTWO PRODUKCYJNE  
PODZESPOŁÓW ELEKTRONICZNYCH  
DOLAM S.A.

50-425 Wrocław, ul. Krakowska 64  
tel. 071 342-65-54, fax 071 342-58-59  
e-mail: sales@dolam.pl  
www.dolam.pl

Przełączniki wysokonapięciowe  
K-551, K-552, K-553, K-554, K-555, K-556

z zestykiem typu A (normalnie otwarty)  
do montażu na płytkach drukowanych

Wyrób zgodny z dyrektywą RoHS.

PARAMETRY	Jedn.	TYP					
		K-551	K-552	K-553	K-554	K-555	K-556

## 1. PARAMETRY ZESTYKU

Parametr	max	Jedn.	K-551			K-552			K-553			K-554			K-555			K-556		
Moc łączona		W, VA	50			10			10			10			10			10		
Wytrzymałość napięciowa	min	kV <sub>DC</sub>	7	10	14	17	18	19	7	10	14	17	18	19	7	10	14	17	18	19
Napięcie łączone (DC lub AC PEAK)	max	kV	5	7,5	10	12	12	12	5	7,5	10	12	12	12	5	7,5	10	12	12	12
Prąd łączony	max	A	2			1			2			1			2			1		
Rezystancja zestyku	max	m	150																	
Trwałość przy obciążeniu rezystywnym:			zadziałań																	
Obciążenie 1 5 kV <sub>DC</sub> , 1 mA			0,5x10 <sup>6</sup>																	
Obciążenie 2 7,5 kV <sub>DC</sub> , 1 mA						0,5x10 <sup>6</sup>														
Obciążenie 3 10 kV <sub>DC</sub> , 1 mA									0,5x10 <sup>6</sup>			0,5x10 <sup>6</sup>			0,5x10 <sup>6</sup>			0,5x10 <sup>6</sup>		

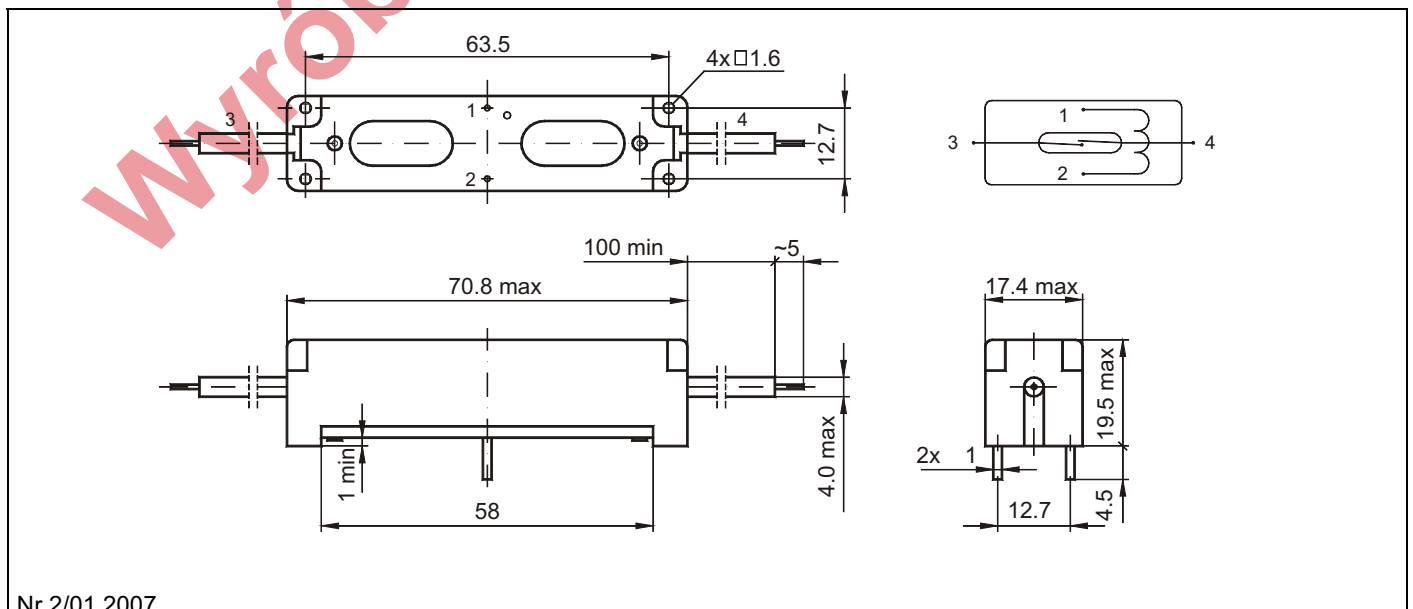
## 2. PARAMETRY CEWKI

Napięcie nominalne		V <sub>DC</sub>	5/12/24					
Napięcie przyciągania	max	V <sub>DC</sub>	4/9/18					
Napięcie zwalniania	min	V <sub>DC</sub>	0,5/1/2					
Rezystancja cewki	±10%		45/180/650					

## 3. PARAMETRY PRZEKAZNIKA

Rezystancja izolacji	min		10 <sup>10</sup>					
Czas przyciągania i drgań	max	ms	3,6					
Czas zwalniania	max	ms	0,5					
Wytrzymałość napięciowa cewka-kontakt		kV <sub>DC</sub>	15			30		
Kategoria klimatyczna wg IEC 68-2-1÷3			40/85/21					

## 4. WYMIARY I UKŁAD WYPROWADZEŃ



# DOLAM

PRZEDSIĘBIORSTWO PRODUKCYJNE  
PODZESPOŁÓW ELEKTRONICZNYCH  
DOLAM S.A.

50-425 Wrocław, ul. Krakowska 64  
tel. 071 342-65-54, fax 071 342-58-59  
e-mail: sales@dolam.pl  
www.dolam.pl

Przełączniki wysokonapięciowe  
K-561, K-562

z zestykiem typu A (normalnie otwarty)  
do montażu na płytkach drukowanych

Wyrób zgodny z dyrektywą RoHS.

PARAMETRY	Jedn.	TYP	
		K-561	K-562

## 1. PARAMETRY ZESTYKU

Moc łączona	max	W, VA	50	
Wytrzymałość napięciowa	min	kV <sub>DC</sub>	7	10
Napięcie łączone (DC lub AC PEAK)	max	kV	5	7,5
Prąd łączony	max	A	2	
Rezystancja zestyku	max	m	150	
Trwałość przy obciążeniu rezystywnym			zadziałań	
Obciążenie 1 5 kV <sub>DC</sub> , 1 mA			0,5x10 <sup>6</sup>	
Obciążenie 2 7,5 kV <sub>DC</sub> , 1 mA				0,5x10 <sup>6</sup>

## 2. PARAMETRY CEWKI

Napięcie nominalne		V <sub>DC</sub>	5	12	24	5	12	24
Napięcie przyciągania	max	V <sub>DC</sub>	4	9	18	4	9	18
Napięcie zwalniania	min	V <sub>DC</sub>	0,5	1	2	0,5	1	2
Rezystancja cewki	±10%		45	180	650	45	180	650

## 3. PARAMETRY PRZEKAZNIKA

Rezystancja izolacji	min		10 <sup>10</sup>					
Czas przyciągania i drgań	max	ms	3,6					
Czas zwalniania	max	ms	0,5					
Wytrzymałość napięciowa cewka-kontaktron	min	kV <sub>DC</sub>	15					
Kategoria klimatyczna wg IEC 68-2-1+3			40/85/21					

## 4. WYMIARY I UKŁAD WYPROWADZEŃ

