



**PRZEDSIĘBIORSTWO PRODUKCYJNE
PODZESPOŁÓW ELEKTRONICZNYCH
DOLAM S. A.**

50-425 Wrocław, ul. Krakowska 64
tel. (0-48) 71/342-65-54
fax (0-48) 71/342-58-59
e-mail: sales@dolam.pl
www.dolam.pl

VK-7

**Próżniowa
komora gaszeniowa**

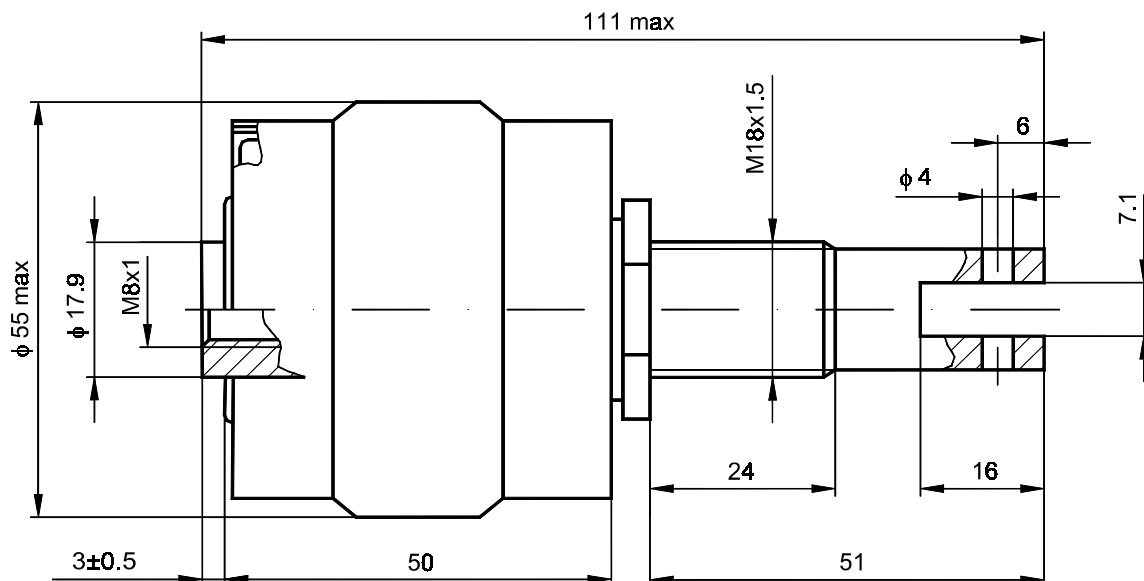
1. PRZEZNACZENIE

Próżniowe komory gaszeniowe VK-7 przeznaczone są do łączenia obwodów prądu przemiennego o napięciu do 1100 V w kategoriach użytkowania AC-3 i AC-4 zgodnie z PN-90/E-06150/10 oraz IEC 947-1. Stosowane są jako zestyki główne styczników próżniowych produkowanych przez Ośrodek Badawczo-Rozwojowy Aparatury Manewrowej - ORAM. Nadają się do pracy w trudnych warunkach środowiskowych.

2. OPIS TECHNICZNY

Próżniowa komora gaszeniowa składa się z dwóch styków: ruchomego i nieruchomego, zamontowanych w próżnioszczelnej obudowie metalowo-szklanej. Nakładki stykowe wykonane są z porowatego wolframu nasyconego syciwem miedziowo-antymonowym. Podstawa styku ruchomego umocowana jest precyzyjnie w samosmarownej tulejce, a ruch umożliwia sprężysty mieszek wykonany ze stali nierdzewnej.

3. WYMIARY



4. PARAMETRY TECHNICZNE

Znamionowy prąd cieplny	A	250
Znamionowe napięcie izolacji	V	1000
Znamionowa częstość łączeń	1/h	720
Zwarciova zdolność łączeniowa w szeregu P-1 (W-t-ZW)	A	4000
Znamionowa moc sterowanych silników na napięcie 1000V w kategorii AC-3 i AC-4	max kW	250
Trwałość mechaniczna	ilość przestawień	10 ⁷
Masa komory	g	370



**PRZEDSIĘBIORSTWO PRODUKCYJNE
PODZESPOŁÓW ELEKTRONICZNYCH
DOLAM S. A.**

50-425 Wrocław, ul. Krakowska 64
tel. (0-48) 71/342-65-54
fax (0-48) 71/342-58-59
e-mail: sales@dolam.pl
www.dolam.pl

VK-7S

**Próżniowa
komora gaszeniowa**

1. PRZEZNACZENIE

Próżniowe komory gaszeniowe VK-7S przeznaczone są do łączenia obwodów prądu przemiennego o napięciu do 1500 V w kategoriach użytkowania AC-3 i AC-4 zgodnie z PN-90/E-06150/10 i IEC 947-1.

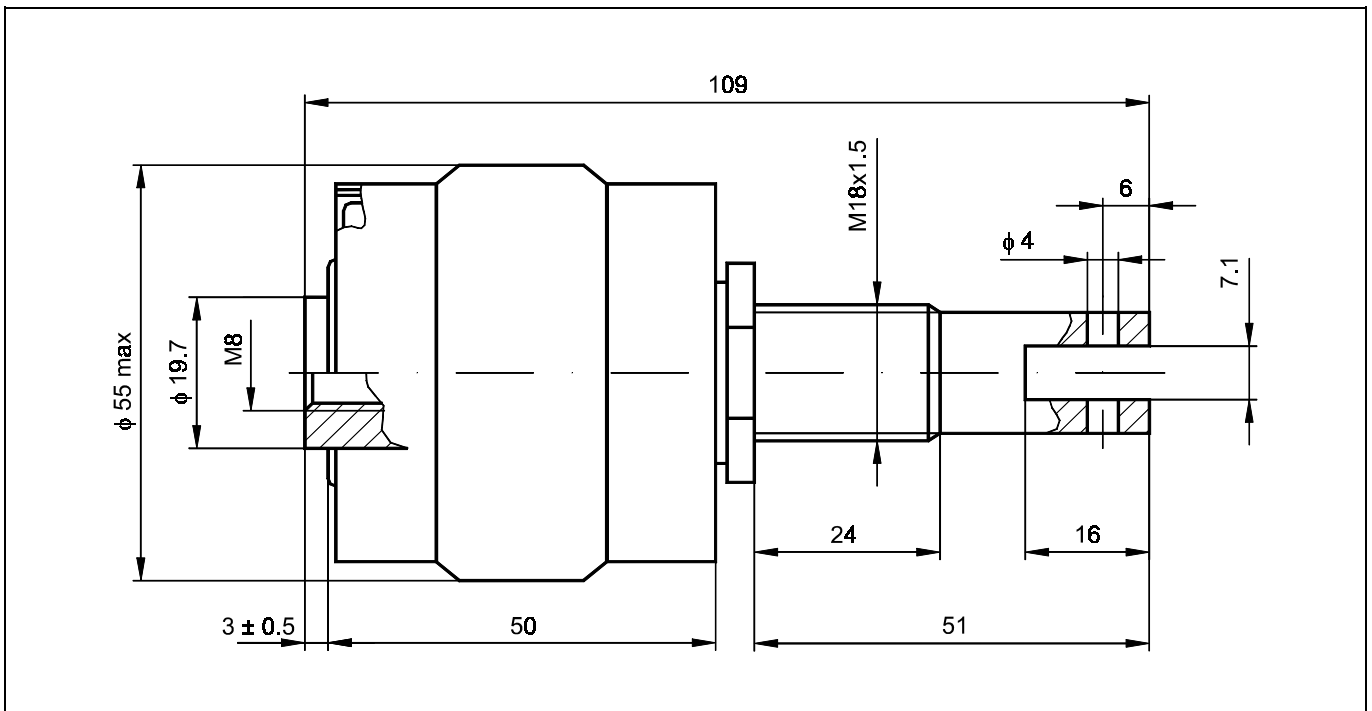
Stosowane są jako zestawy główne styczników próżniowych produkowanych przez Ośrodek Badawczo-Rozwojowy Aparatury Manewrowej - ORAM.

Nadają się do pracy w trudnych warunkach środowiskowych.

2. OPIS TECHNICZNY

Próżniowa komora gaszeniowa składa się z dwóch styków: ruchomego i nieruchomego, zamontowanych w próżnioszczelnej obudowie metalowo-szklanej. Nakładki stykowe wykonane są z porowatego wolframu nasyconego syciwem miedziowo-antymonowym. Podstawa styku ruchomego prowadzona jest precyzyjnie w samosterownej tulejce, a ruch umożliwia sprężysty mieszek wykonany ze stali nierdzewnej.

3. WYMIARY



4. PARAMETRY TECHNICZNE

Znamionowy prąd cieplny	A	400
Znamionowe napięcie izolacji	V	1500
Znamionowa częstość łączeń	1/h	120
Zwarciova zdolność łączeniowa w szeregu P-1 (W-t-ZW)	A	4500
Znamionowa moc sterowanych silników na napięcie 1140V w kategorii AC-3 i AC-4	max kW	400
Trwałość mechaniczna	ilość przestawień	5x10 ⁶
Masa komory	g	390