

# DOLAM

PRZEDSIĘBIORSTWO PRODUKCYJNE  
PODZESPOŁÓW ELEKTRONICZNYCH

**DOLAM S. A.**

50-425 Wrocław, ul. Krakowska 64

tel. 071-342-65-54

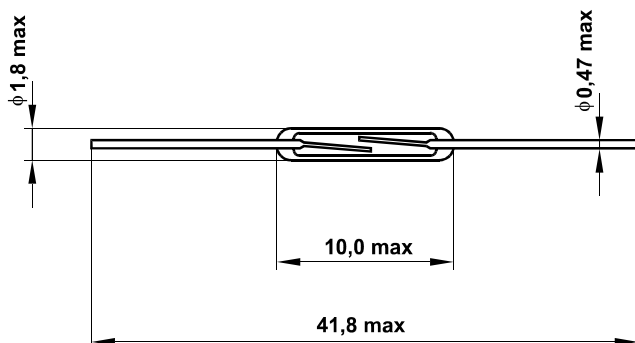
fax 071-342-58-59

e-mail: sales@dolam.pl

www.dolam.pl

## Kontaktron miniaturowy ZM-110/II

Wyrób zgodny z dyrektywą RoHS.



PARAMETRY	Jedn.	TYP	
		ZM-110/II	
Rodzaj zestyku		normalnie otwarty	
Materiał zestyku		Ru	
Moc łączona	max	W	10
Prąd łączony	max	A	0.5
Napięcie łączone	max	V <sub>DC</sub>	150
Amperozwoje przyciągania		Az	10 ÷ 30
Wytrzymałość napięciowa	min	V <sub>DC</sub>	200
Rezystancja kontaktronu	max	mΩ	150
Czas zamykania	max	ms	0.5
Czas otwierania	max	ms	0.3
Pojemność międzystykowa	max	pF	0.5
Rezystancja izolacji	min	Ω	10 <sup>9</sup>
Częstotliwość rezonansu	min	Hz	5000
Kategoria klimatyczna wg IEC 68-1		55/100/10	
Trwałość przy obciążeniu rezystywnym:			
Obciążenie 1 10V, 0,5A		1x10 <sup>5</sup> zadziałań	
Obciążenie 2 5V, 10mA		5x10 <sup>6</sup> zadziałań	
Obciążenie 3 50mV, 5μA		5x10 <sup>6</sup> zadziałań	
Cewka pomiarowa:		CP-14	
- liczba zwojów		10000 φ 0.06	wg PN-75/T-
- wymiary	mm	φ 4.2x19	04400
- rezystancja	Ω	1400	