

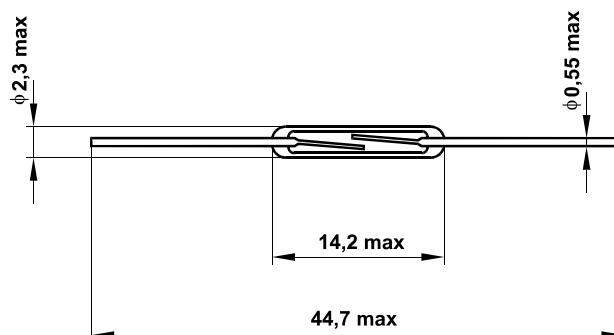
DOLAM

PRZEDSIĘBIORSTWO PRODUKCYJNE
PODZESPOŁÓW ELEKTRONICZNYCH
DOLAM S. A.

50-425 Wrocław, ul. Krakowska 64
tel. 071-342-65-54
fax 071-342-58-59
e-mail: sales@dolam.pl
www.dolam.pl

Kontaktron miniaturowy ZM-140/II

Wyrób zgodny z dyrektywą RoHS.



PARAMETRY	Jedn.	TYP	
		ZM-140/II	
Rodzaj zestyku		normalnie otwarty	
Materiał zestyku		Ru	
Moc łączona	max	W	10
Prąd łączony	max	A	0.5
Amperozwoje przyciągania	Az	10÷20	20÷35
Napięcie łączone	max	V _{DC}	100
Wytrzymałość napięciowa	min	V _{DC}	200
Rezystancja kontaktronu	max	mΩ	100
Czas zamykania	max	ms	1
Czas otwierania	max	ms	0.4
Pojemność międzystykowa	max	pF	0.7
Rezystancja izolacji	min	Ω	10 ⁹
Częstotliwość rezonansu	min	Hz	4000
Kategoria klimatyczna wg IEC 68-1		55/100/10	
Trwałość przy obciążeniu rezystywnym:			
Obciążenie 1	5 V _{DC} , 10 mA	1x 10 ⁸ zadziałań	
Obciążenie 2	24 V _{DC} , 400 mA	5x 10 ⁵ zadziałań	
Cewka pomiarowa:		CP-14	
- liczba zwojów		10000	wg PN-75/T-04400
- wymiary	mm	φ 4.2x19	
- rezystancja	Ω	1400	